



ФЕДЕРАЛЬНАЯ СЛУЖБА
ПО ИНТЕЛЛЕКТУАЛЬНОЙ СОБСТВЕННОСТИ

(12) ТИТУЛЬНЫЙ ЛИСТ ОПИСАНИЯ ПОЛЕЗНОЙ МОДЕЛИ К ПАТЕНТУ

(21)(22) Заявка: 2015123240/14, 17.06.2015

(24) Дата начала отсчета срока действия патента:
17.06.2015

Приоритет(ы):

(22) Дата подачи заявки: 17.06.2015

(45) Опубликовано: 20.09.2016 Бюл. № 26

Адрес для переписки:

410012, г. Саратов, ул. Астраханская, 83, СГУ,
ЦПУ, пат. пов. Романовой Н.В.

(72) Автор(ы):

Королович Владимир Феликсович (RU),
Селифонов Антон Викторович (RU),
Сучков Сергей Германович (RU),
Булавин Леонид Анатольевич Леонид
Анатольевич (UA),
Мокроусов Максим Дмитриевич (RU),
Горин Дмитрий Александрович (RU),
Сухоруков Глеб Борисович (RU)

(73) Патентообладатель(и):

Федеральное государственное бюджетное
образовательное учреждение высшего
образования "Саратовский национальный
исследовательский государственный
университет имени Н.Г. Чернышевского"
(СГУ) (RU)

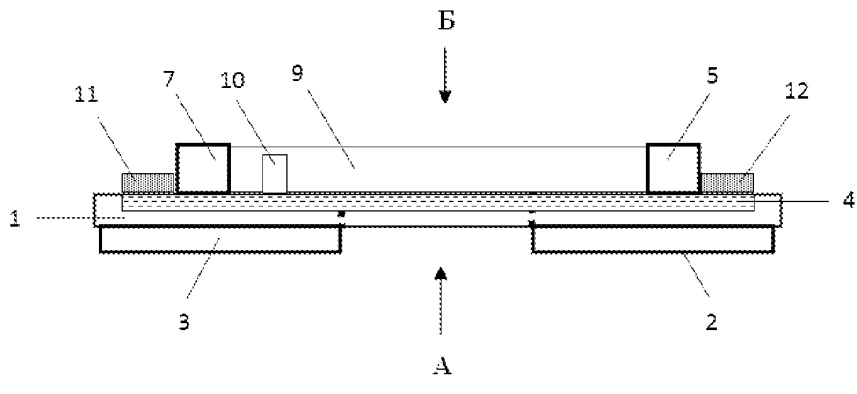
(54) ЯЧЕЙКА ДЛЯ УЛЬТРАЗВУКОВЫХ ИССЛЕДОВАНИЙ МИКРООБЪЕКТОВ

(57) Формула полезной модели

Ультразвуковая ячейка, содержащая ванну с оптически прозрачным дном и пьезоакустический излучатель, отличающаяся тем, что ячейка содержит второй пьезоакустический излучатель и два пьезоакустических приемника, при этом пьезоакустические излучатели образуют две смежные перпендикулярные друг другу стенки ванны, а приемники образуют две противоположные смежные стенки ванны, размещенные на оптически прозрачной пластине, являющейся дном ванны и установленной в прямоугольном отверстии центральной части радиатора, выполненного в виде прямоугольной металлической пластины, на противоположной стенкам стороне которой прикреплены два элемента Пельтье, при этом в ванне размещен термодатчик, а электровыводы в виде односторонних плат из текстолита с разводкой прикреплены к оптически прозрачной пластине.

RU 164783 U1

RU 164783 U1



RU 164783 U1

RU 164783 U1