

Федеральное государственное бюджетное образовательное  
учреждение высшего профессионального образования  
«Саратовский государственный университет  
имени Н. Г. Чернышевского»

# ФИЗИЧЕСКИЙ ПРАКТИКУМ ТЕРМОДИНАМИКА И МОЛЕКУЛЯРНАЯ ФИЗИКА

В двух частях

Часть 2

Учебно-методическое пособие  
для студентов физического  
и других естественных факультетов

Под редакцией профессора *А. А. Игнатьева*

Саратов  
Издательство Саратовского университета  
2012

УДК 533.16  
ББК 22.33я73  
Ф50

Составители: *В. А. Малярчук, Л. А. Романченко*

**Физический практикум. Термодинамика и молекулярная физика** : учеб.-метод. пособие для студентов физического и других естественных факультетов : в 2 ч. / сост. : В. А. Малярчук, Л. А. Романченко ; под ред. проф. А. А. Игнатъева. – Саратов : Изд-во Саратов. ун-та, 2012. – Ч. 2. – 40 с. : ил.  
ISBN 978-5-292-04126-9(ч. 2)

Вторая часть учебно-методического пособия содержит описания к трем лабораторным работам: «Определение влажности воздуха», «Определение коэффициента теплопроводности твердого теплоизолятора», «Определение коэффициента внутреннего трения, средней длины свободного пробега и эффективного диаметра молекул воздуха». Для студентов физического и других естественных факультетов.

Рекомендуют к печати:

кафедра общей физики,  
кафедра физики критических и специальных технологий  
Саратовского государственного университета  
доктор технических наук *А. В. Ляшенко*  
(Саратовский государственный университет)  
кандидат физико-математических наук *М. Н. Куликов*  
(Саратовский государственный университет)

УДК 533.16  
ББК 22.33я73

ISBN 978-5-292-04126-9(ч. 2)  
ISBN 978-5-292-04124-5

© В. А. Малярчук, Л. А. Романченко,  
составление, 2012

## ПРЕДИСЛОВИЕ

Учебно-методическое пособие «Термодинамика и молекулярная физика» предназначено для студентов физического и других естественных факультетов. Пособие подготовлено на кафедре общей физики Саратовского государственного университета.

Данное издание является второй частью учебно-методического пособия «Термодинамика и молекулярная физика» и включает описания к трем лабораторным работам: «Определение влажности воздуха», «Определение коэффициента теплопроводности твердого теплоизолятора», «Определение коэффициента внутреннего трения, средней длины свободного пробега и эффективного диаметра молекул воздуха».

К каждой лабораторной работе в пособии приводятся теоретические замечания, выводы рабочих формул, описания установок и оборудования, подробный порядок выполнения эксперимента и обработки результатов эксперимента.

Лабораторную работу № 7 «Определение длины свободного пробега, эффективного диаметра молекул и коэффициента внутреннего трения в газах» рекомендуется давать студентам после того, как будет выполнена лабораторная работа № 3 «Внутреннее трение в жидкостях» (см. часть 1 настоящего пособия).

При подготовке и в процессе выполнения работ в учебной лаборатории «Молекулярная физика» перед студентами ставится задача освоения теоретического материала и изучения на опыте основных физических явлений, свойств и закономерностей термодинамики и молекулярной физики.

Так как эксперименты с их источниками ошибок не всегда соответствуют точным теоретическим выводам, то при выполнении работ в физическом практикуме от студентов требуется умение не только обращаться с измерительной аппаратурой, но и грамотно обрабатывать результаты эксперимента.

### ЛАБОРАТОРНАЯ РАБОТА № 5

## ОПРЕДЕЛЕНИЕ ВЛАЖНОСТИ ВОЗДУХА

### *Теоретические замечания*

Одним из основных понятий при изучении свойств веществ является фаза.

*Фазой* называется макроскопическая физическая однородная часть вещества, отделенная от остальных частей системы границами раздела, так что она может быть извлечена из системы механическим путем.

Термодинамическая система состоит из двух фаз, если она содержит, например, воду (жидкую фазу) и смесь воздуха с водяными парами (газообразную фазу). Можно увеличить количество фаз в такой системе, добавив в воду кубики льда (твердую фазу). Количество существующих одновременно жидких и твердых фаз в системе может быть разным, но газообразная фаза всегда одна. Это связано с тем, что все газы легко смешиваются между собой.

Важнейшим вопросом в учении о фазах является выяснение условий, при которых система, состоящая из двух и более фаз, находится в равновесии (механическом или тепловом). Для теплового равновесия необходимым условием является равенство температур фаз системы, а для механического – равенство давлений по разные стороны границы раздела соприкасающихся фаз.

Равенство давления и температур еще не означает, что система находится в равновесии, так как соприкасающиеся фазы могут превращаться друг в друга.

*Фазовыми превращениями* называются переходы соприкасающихся фаз из одной в другую. Примерами фазовых превращений могут служить изменения агрегатного состояния вещества.

*Испарением* или *парообразованием* (в широком смысле) является переход вещества в газообразное состояние из твердого или жидкого. При этом твердое и жидкое состояния называются конденсированными. Обратный переход называется конденсацией. При низких давлениях и высоких температурах свойства пара приближаются к свойствам идеального газа. Не следует путать оптически однородный пар с туманом. Туман – атмосферное явление, скопление воды в воздухе, когда образуются мельчайшие продукты конденсации водяного пара (при температуре воздуха выше 10°C это мельчайшие капельки воды, при понижении температуры до минус 15°C – смесь капелек воды и кристалликов льда, при температуре ниже минус 15°C – кристаллики льда, сверкающие в солнечных лучах или в свете луны и фонарей).

Рассмотрим закрытый сосуд с жидкостью, над которой находится ее пар. Температура при этом поддерживается постоянной. Молекулы вещества совершают тепловое движение и все время пересекают границу раздела между жидкостью и паром, попадая то в одну, то в другую фазу. Если из жидкости в пар переходит больше молекул, чем из пара в жидкость, то количество жидкости уменьшается, т. е. идет процесс испарения. Тогда пар над жидкостью является *ненасыщенным* или *перегретым*. Если, наоборот, число молекул, переходящих из пара в жидкость, превышает число молекул, переходящих в обратном направлении, то пар конденсируется в жидкость. В этом случае пар называется *пересыщенным*. Наконец, когда число молекул, переходящих из жидкости в пар, равно числу молекул, переходящих из пара в жидкость, наступает состояние динамического, или статистического равновесия, в котором количество вещества в каждой фазе остается в среднем неизменным. Пар при этом называется *насыщенным*.

В окружающей нас атмосфере всегда находится некоторое количество водяных паров, которые поступают в атмосферу при испарении воды с поверхности водоёмов, почвы, растительности.

Содержание в воздухе водяных паров может меняться в довольно широких пределах и является одной из основных характеристик погоды, именуемой *влажностью воздуха*.

Различают абсолютную и относительную влажности воздуха. *Абсолютной влажностью* воздуха называется количество водяного пара (в граммах) в одном кубическом сантиметре воздуха. Кроме того, абсолютная влажность определяется как парциальное давление паров воды  $e$ , содержащихся в воздухе.

*Относительной влажностью* воздуха  $r$  называется отношение давления (упругости) паров воды  $e$  при данной температуре к давлению (максимальной упругости)  $E$  насыщенного водяного пара при той же температуре, выраженное в процентах:

$$r = \frac{e}{E} \cdot 100\% . \quad (1)$$

С небольшой погрешностью можно вместо отношения давлений использовать отношение плотностей. Другими словами, относительная влажность – отношение абсолютной влажности к её максимальному значению при данной температуре. Если изобарически понижать температуру окружающего воздуха, то его относительная влажность будет повышаться, так как чем ниже температура, тем меньше упругость паров, насыщающих пространство. При определённой температуре относительная влажность становится равной 100 %, т. е. пар – насыщенным, и при дальнейшем понижении температуры часть водяных паров сконденсируется. Относительная влажность воздуха при туманах обычно превышает 85–90 %. Однако в сильные морозы (минус 30°C и ниже) в населённых пунктах, на железнодорожных

станциях и аэродромах туманы могут наблюдаться при любой относительной влажности воздуха (даже менее 50 %) – за счёт конденсации водяного пара, образующегося при сгорании топлива (в двигателях, печах и т. п.) и выбрасываемого в атмосферу через выхлопные трубы и дымоходы.

Температура, до которой нужно охладить воздух при данной абсолютной влажности, чтобы содержащийся в нём водяной пар стал насыщенным, называется *точкой росы*.

Пример решения задачи по расчету относительной влажности воздуха приведён в приложении 1.

Поддержание определённой влажности требуется при многих технологических процессах, а также в библиотеках, музеях, хранилищах произведений искусства, зернохранилищах и т. д. Для здоровья человека вредны как чрезмерная сухость воздуха, так и большая влажность. Наиболее комфортная влажность воздуха для человека лежит в пределах от 40 до 60 %.

### *Методы определения влажности воздуха*

Существует несколько методов определения абсолютной и относительной влажности воздуха. К приборам, с помощью которых измеряют влажность, относятся гигрометры, различающиеся по принципу действия, и психрометры.

В весовом гигрометре используют свойства некоторых веществ (например, хлористого кальция  $\text{CaCl}_2$ ) хорошо поглощать водяные пары из окружающей среды. С помощью насоса протягивают воздух через трубки, наполненные хлористым кальцием, который взвешивается до опыта и после его окончания. Определив изменение веса  $\text{CaCl}_2$  и зная объём прошедшего воздуха, находят абсолютную влажность.

В электролитическом гигрометре используют свойство некоторых плёнок менять свою электропроводность при изменении относительной влажности воздуха. Обычно применяется стеклянная трубка, покрытая водяным раствором хлористого лития. Точность такого гигрометра невелика, так как электропроводность плёнки зависит также от температуры и, кроме того, меняется со временем.

В волосном гигрометре (рис. 1) используют свойство обезжиренного человеческого волоса удлиняться при увеличении относительной влажности и укорачиваться при её уменьшении. Как и электролитический, этот гигрометр требует время от времени повторной градуировки, так как свойства волоса со временем меняются.

В конденсационном гигрометре используют для определения абсолютной влажности точку росы. Такой прибор представляет собой коробочку, одна из поверхностей которой зеркальная и окружена таким же зеркальным ободком. В коробочку заливается эфир, который быстро испаряется за счёт продувания воздуха. При этом температура коробочки понижается и её зеркальная поверхность покрывается мельчайшими капельками воды (запотевает) – «выпадает роса». Температура, при которой водяные пары, находящиеся в воздухе, становятся насыщенными, т. е. «выпадает роса», называется *точкой росы*. Чем меньше влажность, тем ниже точка

росы. Давление насыщенных паров при точке росы, определяемое по табл. 1 приложения, дает значение абсолютной влажности  $e$ . Относительная влажность может быть определена по соотношению (1).

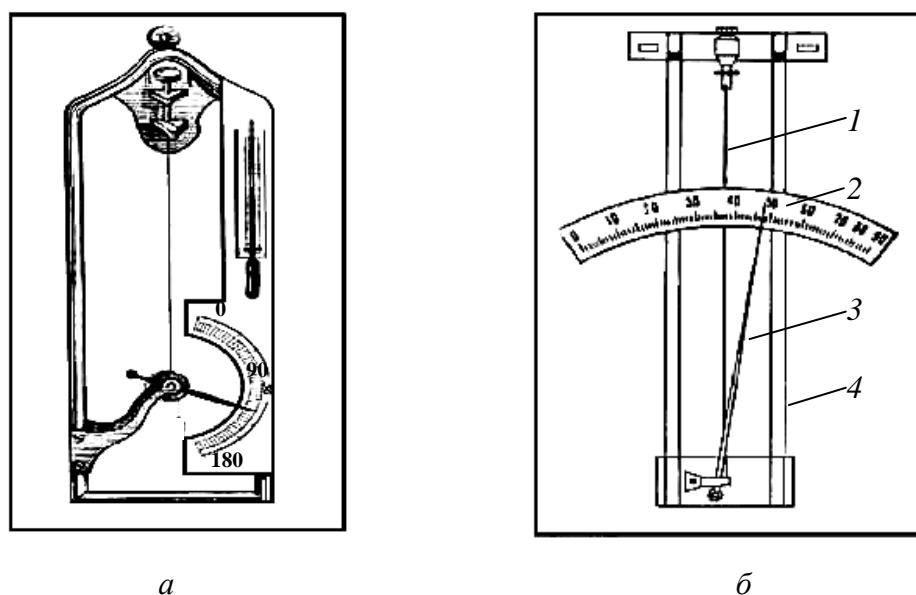


Рис. 1. Волосной гигрометр Хорака Бенедикта де Соссюра(1783 г.):  
 а – внешний вид; б – схема устройства : 1 – волос; 2 – шкала;  
 3 – стрелка; 4 – металлическая рамка

Понижая температуру в каком-либо объеме, наблюдают появление росы на его стенках и по температуре, при которой она появляется, определяют абсолютную, а узнав её, и относительную влажность. Эти гигрометры наиболее точны и поэтому получили широкое распространение. Они являются абсолютными и могут служить для градуировки электролитического и волосного гигрометров.

Психрометр (от греческих слов: *psychros* – холодный и *metreo* – измеряю) состоит из двух одинаковых термометров, расположенных рядом. Нижний конец одного из термометров обернут тонкой тканью – батистом. Если смочить батист водой, то при ее испарении понизится температура и самого термометра. Чем меньше относительная влажность воздуха, тем интенсивнее испарение, тем ниже температура влажного термометра. По разности температур сухого и влажного термометров можно определить абсолютную и относительную влажность воздуха. На практике пользуются психрометрами разных конструкций. Наиболее распространенным является аспирационный психрометр Ассмана (его устройство будет подробно разобрано ниже).

## Задание № 1

### Определение абсолютной и относительной влажности воздуха с помощью конденсационного гигрометра с термоэлектрическим охлаждением

#### Оборудование

Конденсационный гигрометр с термоэлектрическим охлаждением, термометр.

#### Описание установки

Используемый в данной работе конденсационный гигрометр с термоэлектрическим охлаждением (рис. 2) состоит из металлической пластины 2, находящейся в тепловом контакте с охлаждающей поверхностью термоэлектрического холодильника 3.

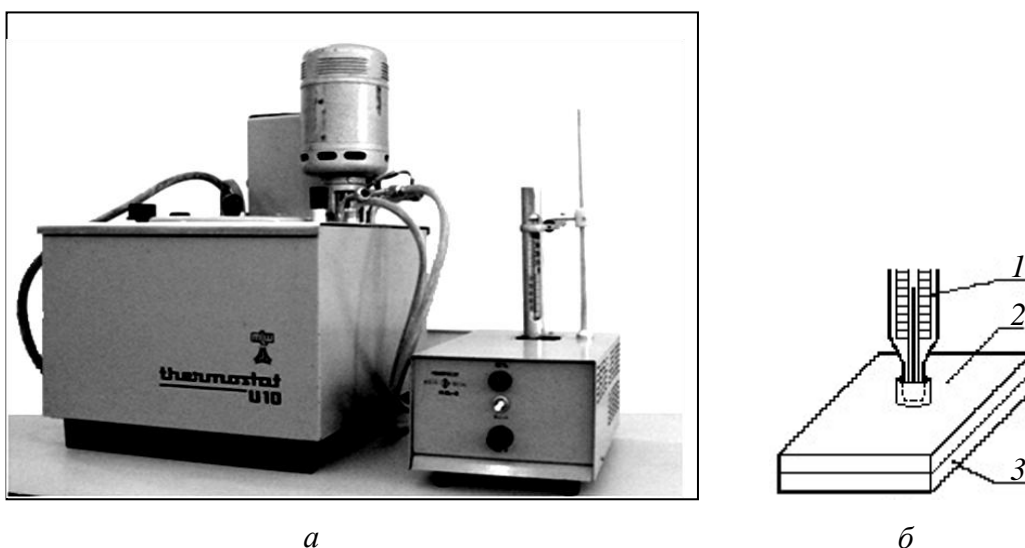


Рис. 2. Конденсационный гигрометр с термоэлектрическим охлаждением:  
*а* – внешний вид установки; *б* – схема устройства

Для регистрации температуры пластины применяется термометр 1, резервуар которого утоплен в углубление. Для уменьшения перепадов температур между пластиной и резервуаром термометра в углубление заливается глицерин. Верхняя поверхность пластины 2 отполирована и хромирована.

Основным элементом холодильника 3 является термоэлектрическая батарея, работа которой основана на эффекте Пельтье. Этот эффект состоит в том, что при пропускании постоянного тока через спаи разнородных полупроводников (термопар) одни спаи («холодные») охлаждаются, а другие («горячие») нагреваются. Термоэлектрическая батарея образована множеством таких термопар. «Холодные» спаи термопар, собранные вместе, охлаждают измерительный блок установки. Тепло от «горячих» спаев термо-



пар отводится с помощью системы водяного охлаждения, включающей водяной радиатор в термостат для непрерывной подачи воды.

При включении термоэлектрического холодильника температура пластины начинает понижаться и в некоторый момент пластина тускнеет. Это потускнение свидетельствует о начале выпадения росы. Явное выпадение росы означает, что температура поверхности пластины соответствует той, при которой относительная влажность равна 100%, и водяной пар начинает конденсироваться. Однако точно зарегистрировать этот момент трудно, так как на поверхности должно накопиться достаточное количество росы для визуальной фиксации запотевания. Поэтому для увеличения точности измерений рекомендуется опыт проводить несколько раз, оценивая каждый раз температуру начального ( $t_1$ ) и явного ( $t_2$ ) запотеваний поверхности. Среднее значение температур  $t_1$  и  $t_2$  принимают за точку росы:

$$\tau = \frac{t_1 + t_2}{2}. \quad (2)$$

Зная эту величину, определяют по табл. П1 приложения соответствующее значение давления насыщающих водяных паров  $e$  (абсолютную влажность) и определяют относительную влажность по формуле (1).

### **Внимание!**

1. При выполнении опыта не рекомендуется дышать на полированную поверхность измерительного блока.

2. Термоэлектрический холодильник необходимо отключать немедленно после определения температуры  $t_2$ .

3. Включение холодильника без подачи охлаждающей воды от термостата категорически **запрещается!**

4. В измерительной установке и термостате используется напряжение 220 В. Строго соблюдайте при работе правила техники безопасности.

### ***Порядок выполнения работы***

1. Включить установку.
2. Определить температуру  $t_1$  и  $t_2$  запотевания пластины гигрометра по термометру. Результаты измерений занести в табл. 1.
3. Выключить питание термохолодильника.
4. Дождаться исчезновения росы.
5. Повторить пп. 2–3 несколько раз.
6. Отключить термостат и холодильник от сети.
7. Вычислить точку росы  $\tau$  по формуле (2) и занести в табл. 1.
8. Определить абсолютную влажность  $e$  по точке росы  $\tau$  (см. табл. 1 приложения). Результаты занести в табл. 1.

9. Определить давление насыщенного пара  $E$  при комнатной температуре  $t_3$  (см. табл. 1 приложения). Результаты занести в табл. 1.

10. Вычислить среднее значение абсолютной влажности воздуха  $e_{\text{ср}}$ , абсолютную погрешность  $\Delta e$  и среднее значение абсолютной погрешности  $\Delta e_{\text{ср}}$ . Результаты вычислений занести в табл. 1.

11. Измерить по комнатному термометру температуру воздуха  $t_3$ . Результаты измерений занести в табл. 1.

12. Определить относительную влажность воздуха  $r$  по формуле (1), взяв для расчетов в качестве значения абсолютной влажности воздуха ее среднее значение  $e_{\text{ср}}$ . Результаты вычислений занести в табл. 1.

Таблица 1

№ опыта	$t_1, ^\circ\text{C}$	$t_2, ^\circ\text{C}$	$\tau, ^\circ\text{C}$	$e, \text{мм рт. ст.}$	$e_{\text{ср}}, \text{мм рт. ст.}$	$\Delta e, \text{мм рт. ст.}$	$\Delta e_{\text{ср}}, \text{мм рт. ст.}$	$t_3, ^\circ\text{C}$	$E, \text{мм рт. ст.}$	$r, \%$
1										
2										
3										

Если производить расчеты, пользуясь Международной системой единиц (СИ), то результаты следует записать в табл. 2.

Таблица 2

№ опыта	$t_1, ^\circ\text{C}$	$t_2, ^\circ\text{C}$	$\tau, ^\circ\text{C}$	$e, \text{кПа}$	$e_{\text{ср}}, \text{кПа}$	$\Delta e, \text{кПа}$	$\Delta e_{\text{ср}}, \text{кПа}$	$t_3, ^\circ\text{C}$	$E, \text{кПа}$	$r, \%$
1										
2										
3										

### Контрольные вопросы

1. Перечислите основные параметры, определяющие состояние влажного воздуха.
2. Дайте определение абсолютной влажности воздуха.
3. Дайте определение относительной влажности воздуха.
4. Чем характеризуется процесс испарения влаги?
5. Что такое точка росы?
6. Какими методами можно определить влажность воздуха?
7. Опишите устройство конденсационного гигрометра.
8. Какие погрешности влияют на точность измерения влажности воздуха?
9. Назовите области, где необходим постоянный мониторинг влажности воздуха.

## Задание № 2

### Определение влажности воздуха с помощью аспирационного психрометра Ассмана

#### Оборудование

Психрометр Ассмана, бутылка с водой, пипетка.

#### Описание установки

Психрометр Ассмана (рис. 3) состоит из двух одинаковых ртутных термометров 1, закрепленных в специальной оправе 2 (рис. 3).

Резервуары термометров помещены в двойную трубчатую защиту с воздушной прослойкой. Каждый из термометров имеет шкалу с рабочей частью от минус 30°C до +50°C. Цена деления шкалы 0,2°C.

Резервуар правого термометра обернут тонкой хлопчатобумажной тканью (батистом) и перед работой смачивается чистой дистиллированной водой при помощи пипетки, вводимой в трубку 3.

Двойная трубчатая защита резервуаров вместе с воздушной прослойкой предохраняет термометры от нагревания солнцем, для чего трубы никелируются и тщательно полируются. Трубки 4 соединены с трубкой главного воздухопровода 5, помещенной между термометрами и верхним концом сообщающейся с аспиратором 6. Аспиратор состоит из вентиляторного диска с часовым механизмом, пружина которого заводится ключом 7, и закрыт колпаком 8.

В психрометре Ассмана вращением вентилятора в прибор засасывается воздух, который, обтекая резервуары термометров, проходит главным воздухопроводом к аспиратору и выбрасывается последним наружу через имеющиеся прорези. Скорость вращения вентилятора постоянна. Вода, которой смачивается резервуар обернутого батистом термометра, испаряется, в результате чего происходит охлаждение резервуара. Количество воды, испаряющейся в единицу времени с поверхности батиста, зависит от степени насыщения водяными парами  $E_1 \sim e$ , от барометрического давления  $H$ , от скорости движения воздуха  $v$ , от поверхности батиста  $s$ , т. е. в единицу времени испаряется масса воды

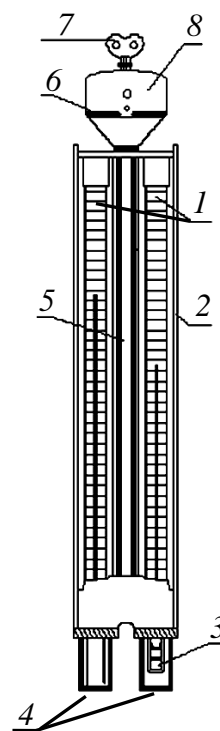


Рис. 3. Схема психрометра Ассмана

$$m = k(v) \frac{s(E_1 - e)}{H},$$

где  $k(v)$  – коэффициент пропорциональности, зависящий от скорости воздуха;  $E_1$  – давление паров воды, насыщающих пространство при температуре влажного термометра.

Если  $\delta$  – скрытая теплота испарения, то на испарение массы воды  $m$  требуется количество тепла

$$Q = mv = k(v) \frac{s(E_1 - e)}{H} \delta.$$

Очевидно, что температура воды, смачивающей батист, будет понижаться до тех пор, пока не наступит тепловое равновесие: уход тепла при испарении будет компенсироваться приходом тепла при нагревании мокрого батиста более теплым воздухом. Приход тепла  $Q'$  в единицу времени пропорционален площади смоченной поверхности  $s$ , разности температур сухого и мокрого термометров  $t_1 - t_2$ :

$$Q' = f(v) \cdot s(t_1 - t_2),$$

где  $f(v)$  – коэффициент пропорциональности, зависящий от скорости потока воздуха.

Когда наступит тепловое равновесие ( $Q = Q'$ ), температура мокрого термометра перестанет понижаться, тогда

$$k(v)S \frac{E_1 - e}{H} \delta = f(v)s(t_1 - t_2).$$

Отсюда

$$e = E_1 - \frac{f(v)}{k(v)} \cdot \frac{(t_1 - t_2)H}{\delta}.$$

Так как скорость вращения вентилятора остается все время постоянной, то остается постоянной и скорость потока воздуха, следовательно

$$\frac{f(v)}{k(v)} = \text{const}.$$

Эта постоянная получила название «постоянная Ассмана». Таким образом, измерив температуру обоих термометров, сухого  $t_1$  и смоченного  $t_2$ , барометрическое давление  $H$  (определяется по анероиду) и определив  $E_1$  из табл. П2 приложения, можно вычислить абсолютную влажность воздуха:

$$e = E_1 - AH(t_1 - t_2), \quad (3)$$

где  $A$  – постоянная Ассмана.

Величина  $A$  определяется экспериментально и, принимая во внимание, что величина  $A$  примерно одинакова для всех психрометров одного

типа, можно применять на практике таблицы, общие для этих психрометров. При измерениях с помощью психрометра другого типа, имеющего другую постоянную  $A$ , можно пользоваться теми же таблицами, но вносить в них соответствующие поправки, которые обычно имеются в приложении к основным таблицам.

В настоящей работе необходимо определить абсолютную и относительную влажности воздуха.

### **Порядок выполнения работы**

1. Смочить батист водой.
2. Завести механизм аспиратора, повернув ключ на несколько оборотов.
3. Наблюдать понижение температуры на влажном термометре и в момент, когда температура перестанет понижаться, измерить ее значение. Занести в табл. 3 значения температур сухого  $t_1$  и влажного  $t_2$  термометров.
4. Повторить пп. 1–3 после того, как температуры термометров станут равными.
5. Рассчитать абсолютную влажность воздуха  $e$  по формуле (3), где  $A = 0,7947 \cdot 10^{-3} \text{ град}^{-1}$ . Значение давления насыщенного пара  $E_1$  при температуре влажного термометра определить по табл. П1 приложения.
6. Вычислить среднее значение абсолютной влажности воздуха  $e_{\text{ср}}$ , абсолютную погрешность  $\Delta e$  и среднее значение абсолютной погрешности  $\Delta e_{\text{ср}}$ . Результаты вычислений занести в табл. 3.
7. Вычислить относительную влажность воздуха  $r$  по формуле (1), среднее значение относительной влажности  $r_{\text{ср}}$ , абсолютную погрешность  $\Delta r$ , среднюю абсолютную погрешность  $\Delta r_{\text{ср}}$ . Результаты занести в табл. 3.

Таблица 3

№ опыта	$t_1, \text{ }^\circ\text{C}$	$t_2, \text{ }^\circ\text{C}$	$e, \text{ мм рт. ст.}$	$e_{\text{ср}}, \text{ мм рт. ст.}$	$\Delta e, \text{ мм рт. ст.}$	$\Delta e_{\text{ср}}, \text{ мм рт. ст.}$	$r, \text{ \%}$	$r_{\text{ср}}, \text{ \%}$	$\Delta r, \text{ \%}$	$\Delta r_{\text{ср}}, \text{ \%}$
1										
2										
3										

Если производить расчеты, пользуясь Международной системой единиц (СИ), то результаты следует записать в табл. 4.

Таблица 4

№ опыта	$t_1, \text{ }^\circ\text{C}$	$t_2, \text{ }^\circ\text{C}$	$e, \text{ кПа}$	$e_{\text{ср}}, \text{ кПа}$	$\Delta e, \text{ кПа}$	$\Delta e_{\text{ср}}, \text{ кПа}$	$r, \text{ \%}$	$r_{\text{ср}}, \text{ \%}$	$\Delta r, \text{ \%}$	$\Delta r_{\text{ср}}, \text{ \%}$
1										
2										
3										

8. Результат записать в виде

$$e = e_{\text{ср}} \pm \Delta e_{\text{ср}},$$
$$r = r_{\text{ср}} \pm \Delta r_{\text{ср}}.$$

### ***Контрольные вопросы***

1. Перечислите основные параметры, определяющие состояние влажного воздуха.
2. Дайте определение абсолютной влажности воздуха.
3. Дайте определение относительной влажности воздуха.
4. Чем характеризуется процесс испарения влаги?
5. Какими методами можно определить влажность воздуха?
6. Опишите устройство психрометра Ассмана.
7. Какие погрешности влияют на точность измерения влажности воздуха?
8. Назовите области, где необходим постоянный мониторинг влажности воздуха.

**ОПРЕДЕЛЕНИЕ КОЭФФИЦИЕНТА ТЕПЛОПРОВОДНОСТИ  
ТВЁРДОГО ТЕПЛОИЗОЛЯТОРА  
(сравнительный метод)**

*Теоретические замечания*

Процесс передачи тепла без переноса вещества называется теплопроводностью. В неравномерно нагретом теле передача тепла происходит от более нагретых участков к менее нагретым.

С точки зрения молекулярно-кинетической теории вещества температура служит мерой кинетической энергии молекул, а области с различной температурой соответственно характеризуются различной кинетической энергией молекул. При столкновении молекул соприкасающихся слоев происходит передача кинетической энергии от слоя к слою, тем самым температуры слоев стремятся к одному значению.

Теплообмен в природе осуществляется тремя основными способами: теплопроводностью, конвекцией (конвективный теплообмен) и электромагнитным излучением (лучистый теплообмен).

Процесс теплопроводности представляет собой перенос теплоты за счет движения структурных элементов физической системы (молекул, ионов, электронов), но при отсутствии результирующего переноса массы вещества. Теплопроводность, или способность тела проводить тепло, зависит от природы вещества и его физического состояния. При этом в жидкостях и твердых телах (диэлектриках) перенос энергии осуществляется путем упругих волн, в газах – путем соударения и диффузии атомов или молекул, а в металлах – путем диффузии свободных электронов и с помощью тепловых колебаний кристаллической решетки.

Процесс теплопроводности в газах и жидкостях, как правило, сопровождается конвективным теплообменом, который зачастую может оказаться более эффективным с точки зрения количества переносимой теплоты.

Передача теплоты, осуществляемая за счет движения макроскопических объёмов вещества, называется конвекцией. Различают два вида конвекции – естественная (или свободная), когда элементы массы жидкости или газа перемешиваются в поле силы тяжести из-за различия (по тепловым причинам) их плотности, и вынужденная, при которой такое перемешивание массы происходит за счет специального устройства. Очевидно, что конвективный теплообмен возможен только в жидких и газообразных средах.

Лучистый теплообмен связан со способностью тел поглощать, отражать, пропускать и излучать электромагнитное излучение. При встрече с поглощающими средами энергия электромагнитного излучения переходит в тепловую энергию структурных элементов тела – поглотителя электромагнитного излучения.

Если мысленно выделить в теле плоскопараллельный слой толщиной  $d\delta$  (рис. 1), то через площадку слоя  $dS$ , перпендикулярную к направлению теплового потока, за единицу времени пройдет количество тепла, равное

$$dQ = -\lambda \frac{\partial t}{\partial \delta} dS, \quad (1)$$

где  $\lambda$  – коэффициент пропорциональности, называемый коэффициентом теплопроводности;  $\frac{\partial t}{\partial \delta}$  – температурный градиент между выбранными параллельными плоскостями.

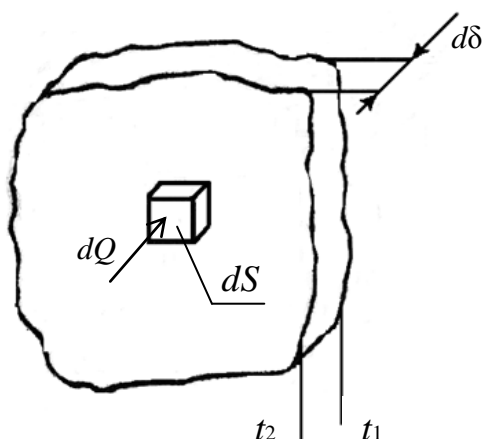


Рис. 1

Плотность теплового потока при этом прямо пропорциональна градиенту температуры.

Коэффициент теплопроводности численно равен количеству тепла, протекающего в единицу времени через единицу поверхности, при перепаде температуры на единице длины нормали, равном одному градусу. В этом заключается физический смысл коэффициента теплопроводности. Отсюда следует, что размерность коэффициента теплопроводности есть ккал/м·ч·град или в системе СИ – Вт/м·град.

Явление теплопроводности *в идеальных газах* – это одно из явлений переноса кинетической энергии при помощи молекулярного движения. В силу хаотичности молекулярного движения молекулы перемещаются во всех направлениях. Перемещаясь из мест с более высокой температурой к местам с более низкой температурой, молекулы благодаря парным соударениям передают кинетическую энергию движения.

В результате молекулярного движения происходит постепенное выравнивание температуры; в неравномерно нагретом газе передача тепла есть перенос определенного количества кинетической энергии при беспорядочном (хаотическом) движении молекул. С повышением температуры коэффициент теплопроводности газов возрастает.

Механизм теплопроводности *в жидкостях* отличен от механизма теплопроводности в газах и имеет много общего с теплопроводностью твер-



дых тел. В областях с повышенной температурой имеются усиленные (с большой амплитудой) колебания молекул. Эти колебания передаются смежным молекулам, и таким образом энергия теплового движения передается постепенно от слоя к слою. Этот механизм обеспечивает сравнительно малую величину коэффициента теплопроводности. С повышением температуры для большинства жидкостей коэффициент теплопроводности уменьшается (исключение составляют вода и глицерин, для них коэффициент теплопроводности увеличивается с повышением температуры).

В металлах основным передатчиком тепла являются свободные электроны, которые можно уподобить идеальному одноатомному газу. Поэтому с некоторым приближением можно считать, что коэффициент теплопроводности металлов равен коэффициенту теплопроводности электронного газа. Для металлов коэффициент теплопроводности уменьшается с повышением температуры.

Коэффициент теплопроводности строительных и теплоизоляционных материалов с повышением температуры увеличивается, с увеличением объёмного веса он возрастает. Коэффициент теплопроводности сильно зависит от пористости и влажности материала.

Для определения коэффициентов теплопроводности существуют методы стационарного и нестационарного потока тепла. Соответственно, применяются две группы методов измерения теплопроводности.

В первой группе методов тепловой поток, проходящий через тело или систему тел, остается постоянным по величине и направлению. Такой режим называется стационарным. В методах нестационарного режима используется переменное во времени температурное поле.

В настоящей работе использован один из методов стационарного режима.

### *Вывод рабочей формулы*

Рассмотрим плоскопараллельную пластину, размеры поверхности которой значительно превышают ее толщину. Для такой пластины можно пренебречь тепловыми потерями на краях (краевыми эффектами) и считать температурный градиент между двумя поверхностями пластины постоянным и равным отношению разности температур поверхностей  $t_1$  и  $t_2$  к толщине пластины  $\delta$

$$\frac{\partial t}{\partial \delta} = \frac{t_1 - t_2}{\delta}. \quad (2)$$

Учитывая равенство (2), проинтегрируем соотношение (1) по всей поверхности пластины  $S$ . Тогда получим полный поток тепла, проходящий за единицу времени через пластину

$$Q = - \int_S \lambda \frac{t_1 - t_2}{\delta} dS = \lambda \frac{S}{\delta} (t_1 - t_2). \quad (3)$$

Таким образом, можно определить коэффициент теплопроводности:

$$\lambda = \frac{Q\delta}{S\Delta t}.$$

Это соотношение верно лишь в случае, когда краевые потери тепла ничтожно малы. Для уменьшения этих потерь приходится вводить специальные дополнительные нагревательные элементы, которые служат охранными приспособлениями против утечки тепла через боковые поверхности. Несмотря на это, определение расхода тепла представляет немалые трудности. Поэтому, чтобы избежать этих трудностей, применяются сравнительные методы, в которых исследуемый материал находится в соприкосновении с эталонным материалом. Измеряя градиент температуры для исследуемого и эталонного материалов, можно определить коэффициент теплопроводности исследуемого материала по коэффициенту теплопроводности эталонного материала без измерения расхода тепла.

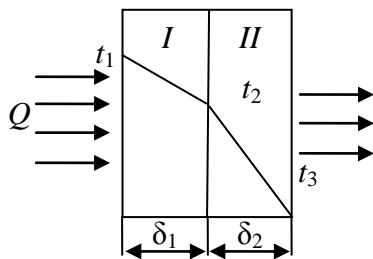


Рис. 2

Рассмотрим два образца из различных материалов, находящихся в тепловом соприкосновении (рис. 2). Один из них является эталонным, его коэффициент теплопроводности  $\lambda_1$  нам известен. Второй образец является исследуемым, его коэффициент теплопроводности требуется определить. Площади поверхностей образцов одинаковы и равны  $S$ . Тепловой поток  $Q$  последовательно проходит через внешнюю поверхность эталонного образца с температурой  $t_1$ , эталонный образец толщиной  $\delta_1$ , соприкасающиеся поверхности образцов с температурой  $t_2$ , исследуемый образец толщиной  $\delta_2$  и выходит через внешнюю поверхность исследуемого образца с температурой  $t_3$ . Если пренебречь краевыми потерями, то количество тепла, проходящее через эталон, равно количеству тепла, проходящему через исследуемый образец:

$$Q = \lambda_1 \left( t_1 - t_2 \right) \frac{S}{\delta_1} = \lambda_2 \left( t_2 - t_3 \right) \frac{S}{\delta_2}. \quad (4)$$

Отсюда коэффициент теплопроводности исследуемого образца

$$\lambda_2 = \lambda_1 \frac{\delta_2}{\delta_1} \cdot \frac{t_1 - t_2}{t_2 - t_3}. \quad (5)$$

Лабораторная работа выполняется на установке, содержащей три термопары, подключенные к гальванометру (рис. 3). В случае, когда все термопары совершенно одинаковы по их предварительной градуировке, вместо абсолютных значений температур  $t_1$ ,  $t_2$ ,  $t_3$  можно подставлять просто соответствующие показания гальванометра  $n_1$ ,  $n_2$ , и  $n_3$ .

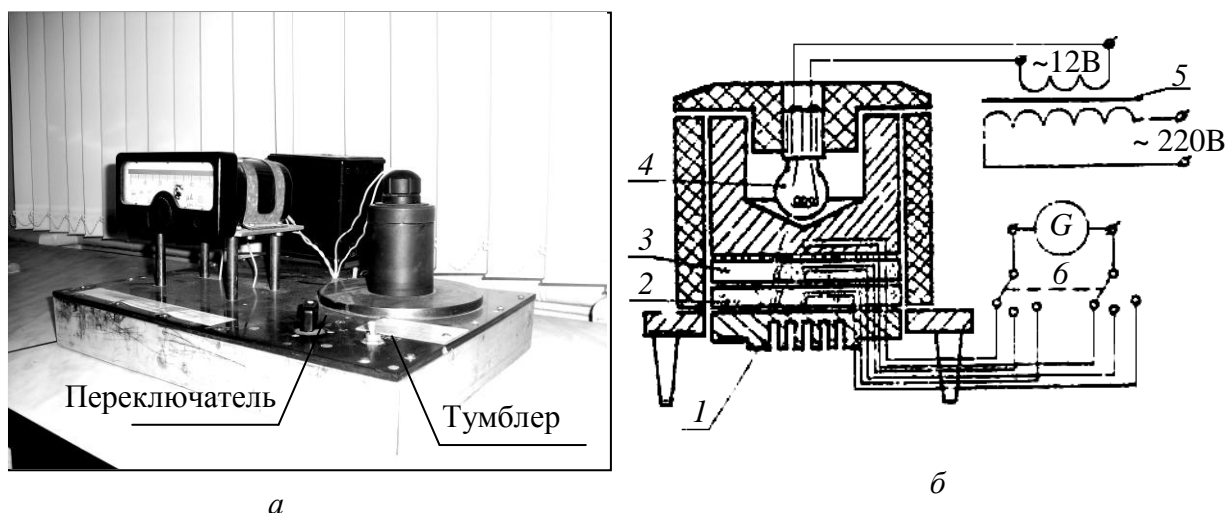


Рис. 3. Экспериментальная установка: *а* – внешний вид; *б* – схема

Тогда рабочая формула примет окончательный вид:

$$\lambda_2 = \lambda_1 \frac{\delta_2}{\delta_1} \cdot \frac{n_1 - n_2}{n_2 - n_3}. \quad (6)$$

### **Оборудование**

Экспериментальная установка для определения коэффициента теплопроводности теплоизоляционного материала стационарным методом.

### **Описание установки**

Экспериментальная установка (см. рис. 3) для определения коэффициента теплопроводности теплоизоляционного материала стационарным методом состоит из холодильника 1 и нагревателя 4, между которыми находятся эталон 2 и исследуемый образец 3.

Между нагревательным блоком и исследуемым образцом помещена первая термопара. Между исследуемым образцом и эталоном помещена в теплопроводящей прослойке вторая термопара, и, наконец, между эталоном и холодильником – третья термопара. Все термопары через переключатель 6 присоединяются поочередно к гальванометру *G*. Этими термопарами можно измерить все необходимые для расчета температуры.

Тепловой поток создается за счет излучения тепла электрической лампочкой, которая питается от понижающего трансформатора 5.

### **Порядок выполнения работы**

1. Установить переключатель (см. рис. 3, *а*) в положение «1».
2. Включить установку тумблером (см. рис. 3, *а*) и прогреть в течение 30–

40 минут. Это время необходимо для установления стационарного режима (стрелка гальванометра  $G$  перестанет перемещаться).

3. Записать показание гальванометра  $n_1$  в табл. 1.

4. Перевести переключатель в положение «2» и записать показание гальванометра  $n_2$  в табл. 1.

5. Перевести переключатель в положение «3» и записать показание гальванометра  $n_3$  в табл. 1.

6. Повторить пп. 1, 3–5 не менее трех раз.

Таблица 1

№ п/п	$n_1$ , дел.	$n_2$ , дел.	$n_3$ , дел.	$\lambda_2$ , ккал/м·ч·град	$\lambda_{2\text{ ср}}$ , ккал/м·ч·град	$\Delta\lambda_2$ , ккал/м·ч·град	$\Delta\lambda_{2\text{ ср}}$ , ккал/м·ч·град
<u>1</u>							
<u>2</u>							
<u>3</u>							

7. Вычислить коэффициент теплопроводности исследуемого материала по формуле (6). Значение коэффициента теплопроводности  $\lambda_1$  эталонного образца, размеры  $\delta_1$  и  $\delta_2$  указаны на установке. Результаты занести в табл. 1.

Если производить расчеты, пользуясь Международной системой единиц (СИ), то результаты следует записать в табл. 2.

Таблица 2

№ п/п	$n_1$ , дел.	$n_2$ , дел.	$n_3$ , дел.	$\lambda_2$ , Вт/м·К	$\lambda_{2\text{ ср}}$ , Вт/м·К	$\Delta\lambda_2$ , Вт/м·К	$\Delta\lambda_{2\text{ ср}}$ , Вт/м·К
<u>1</u>							
<u>2</u>							
<u>3</u>							

8. Результат записать в виде

$$\lambda_2 = \lambda_{2\text{ ср}} \pm \Delta\lambda_{2\text{ ср}}$$

9. Сравнить полученный результат с табличным значением. Расхождение оценить по формуле

$$\frac{\lambda_2 - \lambda_{\text{табл}}}{\lambda_{\text{табл}}} \cdot 100 \%$$

### Контрольные вопросы

1. Что такое теплопроводность вещества?
2. Что называется коэффициентом теплопроводности?
3. Что такое стационарное тепловое состояние?
4. Объясните процесс теплопроводности с точки зрения молекулярно-кинетической теории.

5. Назовите способы передачи тепла, отличные от теплопроводности, и объясните их механизм.
6. Что называется градиентом температуры?
7. В каких единицах измеряется коэффициент теплопроводности?
8. Какие материалы обладают меньшей, а какие – большей теплопроводностью и почему?
9. Каким методом определяется теплопроводность в настоящей работе?
10. Учитываются ли в данной работе утечки теплоты?
11. Как получить рабочую формулу для определения коэффициента теплопроводности твёрдого вещества?

## ОПРЕДЕЛЕНИЕ КОЭФФИЦИЕНТА ВНУТРЕННЕГО ТРЕНИЯ, СРЕДНЕЙ ДЛИНЫ СВОБОДНОГО ПРОБЕГА И ЭФФЕКТИВНОГО ДИАМЕТРА МОЛЕКУЛ ВОЗДУХА

### *Теоретические замечания*

В молекулярной физике мы часто имеем дело с такими физическими явлениями, как диффузия, теплопроводность, внутреннее трение. Теория этих явлений основана на понятиях средней длины свободного пробега и эффективного диаметра молекул газа. Рассмотрим эти понятия.

Известно, что средняя скорость молекул газа при комнатной температуре сравнима со скоростью оружейной пули. Это означает, что запах пахучего вещества должен распространяться мгновенно. Однако на практике это не наблюдается. Медленность диффузии немецкий физик теоретик Рудольф Клаузиус объяснил столкновением молекул. Молекула не все время движется по прямой. Сталкиваясь с другими молекулами, она меняет направление движения, перемещаясь в результате по зигзагообразной траектории, как показано на рис. 1.



Рис. 1

Отрезок прямой, заключенный между двумя изломами, соответствует пути, пройденному между двумя последовательными столкновениями, и называется *длиной свободного пробега*. Длина свободного пробега, а также число столкновений, которое испытывает молекула в единицу времени, являются случайными величинами и поэтому не могут быть определены для каждой отдельно взятой молекулы. Однако для любых конкретных условий можно указать величины средней длины свободного пробега  $\lambda$  и среднего числа столкновений в единицу времени  $z$ .

Под столкновением молекул понимают их взаимодействие, приводящее к изменению направления скорости. Такое взаимодействие возможно лишь при определенном сближении молекул. Минимальное расстояние, на которое сближаются при столкновении центры двух молекул, называется *эффективным диаметром молекулы*  $d$ , а величина  $\sigma = \pi d^2$  – *эффективным сечением молекулы*.

Взаимодействие молекул идеального газа зависит от потенциальной и кинетической энергий, которыми они обладают в данный момент времени. На рис. 2 представлен график зависимости потенциальной энергии взаимодействия  $\epsilon_p$  молекул газа от расстояния  $r$  между ними.

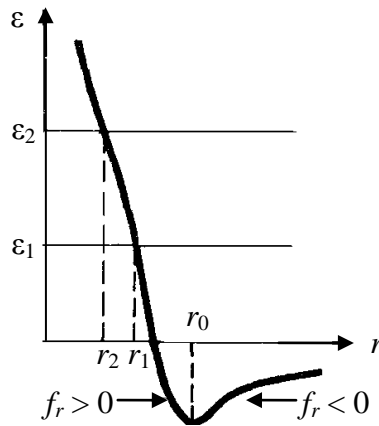


Рис. 2

Здесь начало координат совмещено с центром одной из взаимодействующих молекул. По оси абсцисс откладывается расстояние между центрами молекул, по оси ординат – потенциальная энергия взаимодействия. Расстояние  $r_0$  соответствует эффективному диаметру молекул  $d$ . При  $r \gg r_0$  потенциальная энергия не изменяется, поэтому сила взаимодействия между молекулами  $f_r = 0$ . При  $r = r_0$  потенциальная энергия молекул минимальная, а на расстояниях больших или меньших эффективного диаметра между молекулами действуют силы, стремящиеся перевести их в состояние с наименьшей потенциальной энергией. При  $r > r_0$  преобладают силы притяжения  $f_r > 0$ , а при  $r < r_0$  – силы отталкивания  $f_r < 0$  и потенциальная энергия  $\varepsilon_p \rightarrow \infty$ , возникает потенциальный барьер, вследствие чего сближение центров молекул на расстоянии  $r < r_0$  невозможно.

Если центр одной молекулы мысленно совместить с началом координат, а другую молекулу представить летящей из бесконечности с запасом энергии  $\varepsilon_1 = \text{const}$ , то при приближении этой молекулы к точке с координатой  $r = r_0$  её кинетическая энергия  $\varepsilon_k$  возрастает (так как  $\varepsilon_p < 0$ , а  $\varepsilon_k + \varepsilon_p = \varepsilon_1$ ). При прохождении точки  $r = r_1$  силы притяжения сменяются силами отталкивания, быстро возрастает потенциальная энергия, кинетическая энергия и скорость уменьшаются. В этой точке, соответствующей абсциссе пересечения кривых  $\varepsilon_p(r)$  и  $\varepsilon_1$ , кинетическая энергия  $\varepsilon_k = 0$  и  $v = 0$ , после чего все явления протекают в обратной последовательности. Расстояние  $r_1$  соответствует эффективному диаметру молекулы, обладающей в начале движения запасом энергии  $\varepsilon_1$ . При  $\varepsilon_2 > \varepsilon_1$ , т. е. при более высокой температуре (см. рис. 2),  $r_2 < r_1$ . Это означает, что эффективный диаметр  $d$  молекул уменьшается с увеличением температуры.

При своем движении молекула взаимодействует со всеми молекулами, центры которых лежат внутри цилиндрического объема диаметром  $2d$  и высотой  $\bar{v}t$  ( $\bar{v}$  – средняя скорость и  $t$  – время движения молекулы). Если считать, что все остальные молекулы неподвижны, то можно подсчитать число столкновений, которое испытывает молекула идеального газа за одну

секунду  $z = \pi d^2 \bar{v} n$  ( $n$  – число молекул в единице объема). Если учесть, что и другие молекулы движутся, а распределение скорости максвелловское, то в это соотношение надо внести поправочный множитель  $\sqrt{2}$  :

$$z = \pi\sqrt{2}d^2 n\bar{v}.$$

Так как в этом случае

$$\bar{v} = \sqrt{\frac{8RT}{\pi\mu}}, \quad (1)$$

где  $R$  – универсальная газовая постоянная;  $T$  – абсолютная температура,  $\mu$  – молярная масса газа, то

$$\bar{z} = 4d^2 n \sqrt{\frac{\pi RT}{\mu}}. \quad (2)$$

Средняя длина свободного пробега  $\bar{\lambda} = \frac{\bar{v}}{\bar{z}}$ , тогда с учетом выражений (1) и (2) получим

$$\bar{\lambda} = \frac{1}{\pi\sqrt{2}nd^2}. \quad (3)$$

При постоянной температуре давление пропорционально концентрации молекул  $p \sim n$ , следовательно,  $\bar{\lambda} \sim \frac{1}{p}$ . При нормальных условиях средняя длина свободного пробега молекул составляет величину порядка  $10^{-5}$  см.

Непосредственное определение средней длины свободного пробега и эффективного диаметра молекул, как и любых других микропараметров вещества, требует высокой техники эксперимента (см., например, метод молекулярных пучков М. Борна и Е. Бормана). Однако можно измерить эти величины косвенно, используя их связь с другими характеристиками системы. В частности, можно воспользоваться связью длины свободного пробега с коэффициентом внутреннего трения.

Сила внутреннего трения  $F$  в газах, возникающая при движении слоев относительно друг друга, определяется по формуле

$$F = \eta \frac{du}{dx} S, \quad (4)$$

где  $\eta$  – коэффициент внутреннего трения;  $\frac{du}{dx}$  – градиент скорости, т. е. изменение скорости на единицу длины в направлении, перпендикулярном к поверхности слоя;  $S$  – площадь соприкасающихся слоев (см. лабораторную работу № 4 «Внутреннее трение в жидкостях» в части 1 данного пособия. (Физический практикум. Термодинамика и молекулярная физика : учеб.-метод. пособие для студентов физического и других естест-



венных факультетов : в 2 ч. / сост. : В. А. Малярчук, Л. А. Романченко; под ред. А. А. Игнатъева. – Саратов : Изд-во Саратов. ун-та, 2012. – Ч. 1. – С. 24)).

При движении слоев газа через некоторую площадку  $S$  соприкосновения слоев за время  $\Delta t$  при градиенте скорости  $\frac{du}{dx}$  переносится импульс  $\Delta K$ . Согласно второму закону Ньютона изменение импульса тела в единицу времени равно действующей на него силе:

$$\frac{\Delta K}{\Delta t} = F.$$

Тогда уравнение (4) можно записать в виде

$$\Delta K = \eta \frac{du}{dx} S \Delta t. \quad (5)$$

Из выражения (5) следует

$$\eta = \frac{\Delta K}{\frac{du}{dx} S \Delta t}. \quad (6)$$

*Физический смысл коэффициента внутреннего трения:*  $\eta$  численно равен импульсу, переносимому за единицу времени через единицу площади соприкосновения слоев газа при градиенте скорости, равном единице.

Коэффициент *внутреннего трения*  $\eta$  (или вязкость) можно экспериментально определить, если воспользоваться известной формулой Пуазейля

$$\Delta V = \frac{1}{\eta} \frac{\pi r^4}{8\ell} \Delta p \Delta t,$$

где  $\Delta V$  – объём газа, протекающего через капилляр длиной  $\ell$  и с радиусом  $r$  за время  $\Delta t$  под действием разности давлений  $\Delta p$ .

*Вывод рабочей формулы для определения  
средней длины свободного пробега молекулы*

Выделим мысленно в потоке газа два слоя, движущихся со скоростями  $u_1$  и  $u_2$  (рис. 3). Импульсы, которыми обладают слои в некоторый момент времени, меняются вследствие беспорядочного теплового движения молекул. Пусть за время  $\Delta t$  через поверхность  $S$  переходит в обоих направлениях одинаковое количество молекул  $\Delta N$ . Так как тепловое движение молекул хаотическое, можно предположить, что все направления движения равновероятны и в направлении от слоя I к слою II в любой момент времени движется  $\frac{1}{6}$  часть всех молекул (столько же и в обратном направлении).

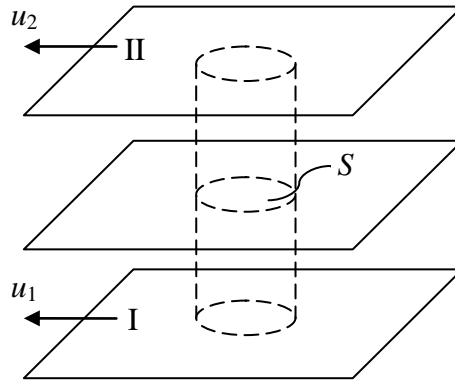


Рис. 3

За время  $\Delta t$  из слоя I в слой II попадает  $\frac{1}{6}$  часть всех молекул, находящихся к началу этого промежутка времени в объёме, площадь сечения которого  $S$ , а высота  $\bar{v} \Delta t$ :

$$\Delta N = \frac{1}{6} n S \bar{v} \Delta t, \quad (7)$$

где  $n$  – число частиц в единице объёма.

Попадая в другой слой и взаимодействуя с его молекулами, молекула теряет или приобретает импульс. Средние скорости теплового движения молекул во всех слоях одинаковы, но различны скорости направленного движения. Попадая в слой с меньшей скоростью, быстрая молекула обменивается импульсом с молекулой этого слоя, причем обмен происходит именно за счет составляющей импульса в направлении движения слоёв. Таким образом, импульс более быстрого слоя уменьшается, а более медленного – увеличивается.

С учетом выражения (7) изменение импульса слоя за время  $\Delta t$  можно представить в виде

$$\Delta K = \frac{1}{6} n \bar{v} S \Delta t \cdot m (u_2 - u_1),$$

где  $m$  – масса молекулы;  $(u_2 - u_1)$  – разность скоростей направленного движения слоёв. Очевидно, что предположение о скачкообразном изменении скорости на границе раздела мысленно выделенных слоёв несостоятельно. На самом деле скорость меняется от слоя к слою плавно, и молекулы, перелетающие из одного слоя в другой, имеют разные импульсы. В среднем соударение молекул происходит на расстоянии  $+\bar{\lambda}$  и минус  $\bar{\lambda}$  от границы раздела слоёв, а разность между их скоростями составляет величину  $2 \frac{du}{dx} \bar{\lambda}$ . Тогда

$$\Delta K = \frac{1}{3} n \bar{v} S \Delta t \cdot m \frac{du}{dx} \bar{\lambda}, \quad (8)$$

Сравнивая выражения (5) и (8) и учитывая, что левые части их равны, получим связь коэффициента внутреннего трения с длиной свободного пробега

$$\eta = \frac{1}{3} n \bar{v} m \bar{\lambda} = \frac{1}{3} \bar{v} \bar{\lambda} \rho, \quad (9)$$

где  $\rho = mn$  – плотность газа.

Более строгий расчет, сделанный с учетом характера взаимодействия молекул, приводит к другому значению числового коэффициента в формуле (9), а именно:

$$\eta = 0,499 \bar{v} \bar{\lambda} \rho \approx \frac{1}{2} \bar{v} \bar{\lambda} \rho. \quad (10)$$

Тогда средняя длина свободного пробега будет иметь вид

$$\bar{\lambda} \approx \frac{2\eta}{\bar{v}\rho}. \quad (11)$$

Средняя скорость молекул газа, подчиняющегося максвелловскому распределению по скоростям, определяется соотношением (1). Плотность газа  $\rho$  найдем из уравнения Менделеева–Клапейрона:

$$\rho = \frac{m}{V} = \frac{p\mu}{RT}, \quad (12)$$

где  $p$  – давление газа. Подставляя (1) и (12) в (11), получим рабочую формулу для определения средней длины свободного пробега:

$$\bar{\lambda} = \frac{\eta}{p} \sqrt{\frac{\pi RT}{2\mu}}. \quad (13)$$

Таким образом, зная температуру, молярную массу, давление и коэффициент внутреннего трения газа, можно найти  $\bar{\lambda}$ .

#### *Вывод рабочей формулы для определения эффективного диаметра молекулы*

Для определения *эффективного диаметра молекулы* воспользуемся соотношением (2), из которого следует, что

$$d = \frac{1}{\sqrt{\sqrt{2\pi n \bar{\lambda}}}} = \frac{1}{\sqrt{1,414\pi n \bar{\lambda}}}. \quad (14)$$

Число  $n$  молекул в единице объёма можно определить, воспользовавшись основным уравнением молекулярно-кинетической теории:

–  $p_0 = n_0 k T_0$  – при нормальных условиях, где  $p_0 = 760$  мм рт. ст.;  $n_0$  – число молекул в  $1 \text{ см}^3$  при нормальных условиях (число Лошмидта);  $T_0 = 0^\circ \text{C}$ ;

–  $p = nkT$  – при давлении  $p$  и температуре  $T$ .

Откуда

$$n = n_0 \frac{p T_0}{p_0 T}. \quad (15)$$

Подставляя выражение (15) в (14), получим рабочую формулу для определения эффективного диаметра молекулы:

$$d = \sqrt{\frac{p_0 T}{1,414 \pi n_0 p T_0 \lambda}}. \quad (16)$$

### ***Задание № 1***

#### **Определение коэффициента внутреннего трения воздуха с помощью газометра**

Коэффициент внутреннего трения  $\eta$  можно определить, преобразовав формулу Пуазейля к виду:

$$\eta = \frac{\pi r^4}{8 \ell} \frac{\Delta p}{\Delta V} \Delta t, \quad (17)$$

где  $\Delta V$  – объём воздуха, проходящего за время  $\Delta t$  через капилляр с радиусом  $r$  и длиной  $\ell$  при разнице давлений  $\Delta p$  на концах капилляра газометра.

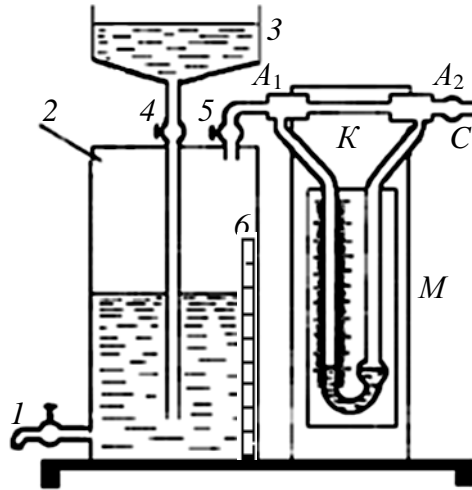
#### ***Оборудование***

Газометр, секундомер, канистра с водой, ёмкость для слива воды.

#### ***Описание установки***

Основной деталью установки (рис. 4) является капиллярная трубка  $K$ , через которую газометром  $G$  протягивается воздух.

Разность давлений на концах капилляра измеряется манометром  $M$ . Перед входом воздуха в капилляр установлена сушилка  $C$ , заполненная хлористым кальцием. Для наполнения газометра водой служит воронка  $2$ , из которой вода по трубке  $8$  при открытом кране  $5$  поступает в полость газометра.



*a*

*б*

Рис. 4. Газометр: *a* – внешний вид; *б* – схема

Уровень воды в газометре контролируется по шкале *б*. Заполнение газометра водой производится при перекрытых кранах *1* и *5*. Кран *1* служит для слива воды из газометра. К патрубкам *A*<sub>1</sub> и *A*<sub>2</sub> манометра с помощью резиновых трубок крепится капилляр.

### ***Порядок выполнения работы***

1. Перекрыть краны *1* и *5* (см. рис. 4) и открыть кран *4*.
2. Наполнить газометр водой через воронку *3* и дать ей возможность прогреться до температуры окружающего воздуха (не менее 15 мин).
3. Открыть кран *5* и закрыть кран *4*.
4. Приоткрыть кран *1* сброса воды.
5. Включить секундомер в момент, когда уровень жидкости в полости газометра совпадет с каким-либо целым делением шкалы *h*<sub>1</sub> и зафиксировать перепад уровней  $\Delta p_1$  жидкости манометра.
6. Отметить на шкале новый уровень воды *h*<sub>2</sub>, когда вытечет 1–2 лит-ра воды и зафиксировать перепад уровней  $\Delta p_2$  жидкости манометра.
7. Выключить секундомер и одновременно закрыть кран *1*.
8. Записать значения *h*<sub>1</sub>, *h*<sub>2</sub>,  $\Delta t$  и  $\Delta p$  (разность уровней в манометре) в табл. 1 (опыт № 1), где

$$\Delta p = \frac{\Delta p_1 + \Delta p_2}{2} .$$

9. Приоткрыть кран *1*.
10. Включить секундомер в момент, когда уровень жидкости в полости газометра совпадет с каким-либо целым делением шкалы *h*<sub>3</sub> и зафиксировать перепад уровней  $\Delta p_1$  жидкости манометра.
11. Отметить на шкале новый уровень воды *h*<sub>4</sub>, когда вытечет 1–2 лит-ра воды, и зафиксировать перепад уровней  $\Delta p_2$  жидкости манометра.

12. Выключить секундомер и одновременно закрыть кран *I*. Записать значения  $h_3$ ,  $h_4$ ,  $\Delta t$  и  $\Delta p$  (см. формулу п. 8) в табл. 1 (опыт № 2).

13. Приоткрыть кран *I*.

14. Включить секундомер в момент, когда уровень жидкости в полости газометра совпадет с каким-либо целым делением шкалы  $h_5$  и зафиксировать перепад уровней  $\Delta p_1$  жидкости манометра.

15. Отметить на шкале новый уровень воды  $h_6$ , когда вытечет 1–2 литра воды, и зафиксировать перепад уровней  $\Delta p_2$  жидкости манометра.

16. Выключить секундомер и одновременно закрыть кран *I*.

17. Записать значения  $h_5$ ,  $h_6$ ,  $\Delta t$  и  $\Delta p$  (см. формулу в п. 8) в табл. 1 (опыт № 2).

18. Измерить диаметр сосуда и вычислить его радиус  $R$ .

19. Рассчитать для каждого опыта объём  $\Delta V$  жидкости, вытекшей из сосуда. Результаты записать в табл. 1.

Таблица 1

№ опыта	Уровень жидкости, см		$R$ , см	$\Delta V$ , см <sup>3</sup>	$\Delta p$ , мм рт. ст.	$\Delta t$ , с	$r$ , см	$\ell$ , см	$\eta$ , Пз	$\eta_{\text{ср}}$ , Пз	$\Delta \eta$ , Пз	$\Delta \eta_{\text{ср}}$ , Пз
1	$h_1$											
	$h_2$											
2	$h_3$											
	$h_4$											
3	$h_5$											
	$h_6$											

20. Вычислить коэффициент внутреннего трения по формуле (17). Результат записать в табл. 1.

Если производить все измерения и расчеты, пользуясь Международной системой единиц (СИ), то результаты следует записать в табл. 2.

Таблица 2

№ п/п	Уровень жидкости, м		$R$ , м	$\Delta V$ , м <sup>3</sup>	$\Delta p$ , Па	$\Delta t$ , с	$r$ , м	$\ell$ , м	$\eta$ , Па·с	$\eta_{\text{ср}}$ , Па·с	$\Delta \eta$ , Па·с	$\Delta \eta_{\text{ср}}$ , Па·с
1	$h_1$											
	$h_2$											
2	$h_3$											
	$h_4$											
3	$h_5$											
	$h_6$											

21. Рассчитать  $\eta_{\text{ср}}$ ,  $\Delta \eta$  и  $\Delta \eta_{\text{ср}}$ .

22. Результат эксперимента записать в виде

$$\eta = \eta_{\text{ср}} \pm \Delta \eta_{\text{ср}}$$

23. По формулам (13) и (16) вычислить значения средней длины свободного пробега  $\bar{\lambda}$  и эффективного диаметра  $d$  молекулы соответственно, используя значение  $\eta_{\text{ср}}$ .

Величины, входящие в формулы (13), (16) и (17):

- универсальная газовая постоянная  $R = 8,31 \cdot 10^7$  эрг/моль град;
- молярная масса воздуха  $\mu = 29$  г/моль;
- число Лошмидта  $n_0 = 2,69 \cdot 10^{19} \text{ см}^{-3}$  (в СИ  $n_0 = 2,69 \cdot 10^{25} \text{ м}^{-3}$ );
- температура и атмосферное давление определяются по приборам, находящимся в лаборатории.

24. Сравнить полученные значения  $\eta$ ,  $\bar{\lambda}$  и  $d$  с табличными значениями. Для коэффициента внутреннего трения воздуха  $\eta$  оценить расхождение по формуле

$$\frac{\eta - \eta_{\text{табл}}}{\eta_{\text{табл}}} \cdot 100\%$$

Длина свободного пробега и эффективный диаметр молекулы, рассчитанные по данным эксперимента, должны иметь одинаковый порядок с табличными значениями.

### ***Контрольные вопросы***

1. Дайте определение понятия «средняя длина свободного пробега» молекул.
2. Напишите математическое выражение для длины свободного пробега молекулы газа. Как зависит эта величина от давления и температуры газа?
3. Что понимается под эффективным диаметром молекулы газа?
4. Объясните график зависимости потенциальной энергии взаимодействия молекул газа от расстояния между ними.
5. Как зависит эффективный диаметр молекулы газа от температуры?
6. Как возникает внутреннее трение в газах?
7. Каков физический смысл коэффициента внутреннего трения?
8. Опишите установку для экспериментального определения коэффициента внутреннего трения, средней длины свободного пробега молекул газа и эффективного диаметра молекул.
9. Какие факторы будут влиять на точность эксперимента?

## Задание № 2

### Определение коэффициента внутреннего трения воздуха методом капельного истечения жидкости

#### Оборудование

Установка для определения коэффициента внутреннего трения воздуха методом капельного истечения жидкости, пробка с капилляром, бутылка с водой, стаканчик (2 шт.), разновесы, секундомер.

#### Описание установки

*Вывод рабочей формулы для определения коэффициента внутреннего трения воздуха*

В настоящей работе коэффициент внутреннего трения воздуха определяется по скорости протекания воздуха через капилляр. Согласно формуле Пуазейля объём газа или жидкости  $V$ , проходящий через капилляр длиной  $l$  и с радиусом  $r$  за время  $t$ , пропорционален средней разности давлений на концах капилляра:

$$V = \frac{\pi r^4}{8l\eta} \Delta p t. \quad (18)$$

Установка для определения коэффициента внутреннего трения воздуха методом капельного истечения жидкости представлена на рис. 5.

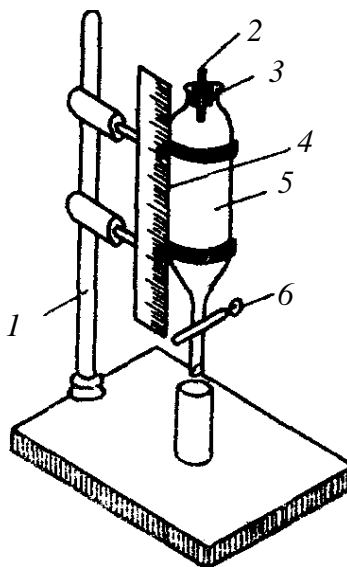


Рис. 5. Схема установки



Сосуд 5 и шкала 4 жестко закреплены на штативе 1. Сосуд на 3/4 заполняется водой, которая может вытекать через кран 6. В пробку 3, герметично притертую к стенкам сосуда, вставлен капилляр 2. Если открыть кран, то вода сначала будет выливаться из сосуда непрерывной струей. Так как капилляр очень узкий и воздух просачивается через него медленно, в сосуде давление падает и наступает момент, когда вода начинает капать. После отрыва капли объём жидкости в сосуде уменьшится, следовательно, объём вошедшего воздуха увеличится. В результате на концах капилляра образуется некоторая разность давлений  $\Delta p$ . Можно считать, что сразу после отрыва капли столб жидкости в сосуде находится в равновесии и имеет место равенство

$$\Delta p = p_0 - p_1 = \rho_{\text{ж}} g h,$$

где  $p_0$  – атмосферное давление;  $p_1$  – давление воздуха в сосуде после отрыва капли;  $\rho_{\text{ж}}$  – плотность жидкости;  $h$  – высота столба жидкости.

Высота столба жидкости в сосуде во время опыта меняется, следовательно, меняется  $\Delta p$  и, согласно соотношению (18), меняется скорость втекания в сосуд воздуха  $\frac{V}{t}$ , которая пропорциональна средней разности давлений  $\Delta p_{\text{ср}}$ :

$$\Delta p_{\text{ср}} = \frac{h_1 + h_2}{2} \rho_{\text{ж}} g.$$

Все количество воздуха  $V$ , вошедшее в сосуд за время  $t$ , найдем из соотношения

$$V = \frac{\pi r^4}{8 \ell \eta} \cdot \frac{h_1 + h_2}{2} \rho_{\text{ж}} g t.$$

Тогда рабочая формула для определения коэффициента внутреннего трения примет вид:

$$\eta = \frac{\pi r^4}{16 V \ell} \rho_{\text{ж}} g (h_1 + h_2) t. \quad (19)$$

### **Порядок выполнения работы**

1. Взвесить один из двух стаканчиков ( $m_{\text{ст}}$ ) на аналитических весах. Результат записать в табл. 3.
2. Налить воду в сосуд 5 (рис. 5).
3. Слегка смочить поверхность пробки 3 (рис. 5) водой, плотно закрыть сосуд.
4. Подставить под сосуд второй стаканчик.
5. Открыть кран 6. Вода начнет вытекать из сосуда. В момент, когда она начнет капать, подставить предварительно взвешенный стаканчик, од-

новременно включив секундомер и заметив по шкале 4 высоту  $h_1$  уровня воды в сосуде. Результат записать в табл. 3.

6. Перекрыть кран и остановить секундомер, когда в стаканчике будет приблизительно 50 мл воды. Записать время истечения жидкости  $t$  в табл. 3.

7. Заметить новый уровень  $h_2$  воды. Результат записать в табл. 3.

8. Взвесить стаканчик с водой ( $m$ ) и по массе воды ( $m_B = m - m_{ст}$ ) определить ее объём  $V$  (значение плотности воды для расчета можно взять из табл. П2 приложения к части 1 данного учебно-методического пособия). Найденный объём  $V$  равен объёму воздуха, вошедшего в сосуд через капилляр. Результат записать в табл. 3.

Таблица 3

№ п/п	$m_{ст},$ г	$m,$ г	$m_B,$ г	$V,$ см <sup>3</sup>	$h_1,$ см	$h_2,$ см	$t,$ с	$r,$ см	$\ell,$ см	$\eta,$ пз	$\eta_{ср},$ пз	$\Delta\eta,$ пз	$\Delta\eta_{ср},$ пз
1													
2													
3													

Если производить все измерения и расчеты, пользуясь Международной системой единиц (СИ), то результаты следует записать в табл. 4.

Таблица 4

№ п/п	$m_{ст},$ кг	$m,$ кг	$m_B,$ кг	$V,$ м <sup>3</sup>	$h_1,$ м	$h_2,$ м	$t,$ с	$r,$ м	$\ell,$ м	$\eta,$ Па·с	$\eta_{ср},$ Па·с	$\Delta\eta,$ Па·с	$\Delta\eta_{ср},$ Па·с
1													
2													
3													

9. Вычислить коэффициент внутреннего трения  $\eta$  по формуле (13). Значения  $r$  и  $\ell$  взять у лаборанта.

10. Слить всю воду обратно в сосуд.

11. Повторить пп. 3–10 не менее трех раз.

12. Рассчитать  $\eta_{ср}$ ,  $\Delta\eta$  и  $\Delta\eta_{ср}$ .

13. Результат записать в виде

$$\eta = \eta_{ср} \pm \Delta\eta_{ср}.$$

14. По формулам (13) и (16) вычислить значения средней длины свободного пробега  $\bar{\lambda}$  и эффективного диаметра  $d$  молекулы соответственно, используя значение  $\eta_{ср}$ .

Величины, входящие в формулы (13), (16):

– универсальная газовая постоянная  $R = 8,31 \cdot 10^7$  эрг/моль град;

– молярная масса воздуха  $\mu = 29$  г/моль;

– число Лошмидта  $n_0 = 2,69 \cdot 10^{19}$  см<sup>-3</sup> (в СИ  $n_0 = 2,69 \cdot 10^{25}$  м<sup>-3</sup>);

– температура и атмосферное давление определяются по приборам, находящимся в лаборатории.

15. Сравнить полученные значения  $\eta$ ,  $\bar{\lambda}$  и  $d$  с табличными значениями. Для коэффициента внутреннего трения воздуха  $\eta$  оценить расхождение по формуле

$$\frac{\eta - \eta_{\text{табл}}}{\eta_{\text{табл}}} \cdot 100\%$$

Длина свободного пробега и эффективный диаметр молекулы, рассчитанные по данным эксперимента, должны иметь одинаковый порядок с табличными значениями.

### ***Контрольные вопросы***

1. Дайте определение понятия «средняя длина свободного пробега» молекул.
2. Напишите математическое выражение для длины свободного пробега молекулы газа. Как зависит эта величина от давления и температуры газа?
3. Что понимается под эффективным диаметром молекулы газа?
4. Объясните график зависимости потенциальной энергии взаимодействия молекул газа от расстояния между ними.
5. Как зависит эффективный диаметр молекулы газа от температуры?
6. Как возникает внутреннее трение в газах?
7. Каков физический смысл коэффициента внутреннего трения?
8. Опишите установку для экспериментального определения коэффициента внутреннего трения, средней длины свободного пробега молекул газа и эффективного диаметра молекул.
9. Объясните условие отрыва капель от крана. Какую роль при этом играет уровень воды в сосуде?
10. Какие факторы будут влиять на точность эксперимента?

## *Список рекомендуемой литературы*

### *Основная*

*Сивухин, Д. В.* Общий курс физики : учеб. пособие для вузов: в 5 т. Т. 2. Термодинамика и молекулярная физика / Д. В. Сивухин. – М. : ФИЗМАТЛИТ, 2006. – 544 с.

Физический практикум. Термодинамика и молекулярная физика : учеб.-метод. пособие для студентов физического и других естественных факультетов : в 2 ч. / сост. : В. А. Малярчук, Л. А. Романченко ; под ред. А. А. Игнатъева. – Саратов : Изд-во Саратов. ун-та, 2012. – Ч. 1. – 48 с.

### *Дополнительная*

*Савельев, И. В.* Курс общей физики : учеб. пособие для вузов: в 5 т. Т. 3. Механика. Молекулярная физика / И. В. Савельев. – М. : КноРус, 2009. – 208 с.

## ПРИЛОЖЕНИЯ

### ПРИЛОЖЕНИЕ 1

#### Пример решения задачи по расчету относительной влажности воздуха

*Задача.* Температура воздуха равна 20°C, точка росы 10°C. Определите относительную влажность воздуха.

*Решение.* Из табл. П1 приложения 2 находим, что давление  $e$  насыщенного водяного пара при 10°C равно 1,228 кПа, а давление  $E$  при 20°C равно 2,339 кПа. Отсюда получаем:

$$r = \frac{e}{E} \cdot 100\% ,$$

$$r = \frac{1,228 \text{ кПа}}{2,339 \text{ кПа}} \cdot 100\% = 52,5\% .$$

## ПРИЛОЖЕНИЕ 2

Таблица П1

### Давление (упругость) насыщенного пара воды при различных температурах (для двух систем единиц)

Система единиц сантиметр–грамм–секунда (СГС)

$t, ^\circ\text{C}$	$E,$ мм рт.ст.	$t, ^\circ\text{C}$	$E,$ мм рт. ст.	$t, ^\circ\text{C}$	$E,$ мм рт. ст.	$t, ^\circ\text{C}$	$E,$ мм рт. ст.
0	4,58	8	8,04	16	13,63	24	23,38
1	4,93	9	8,61	17	14,53	25	23,76
2	5,29	10	9,21	18	15,48	26	25,21
3	5,68	11	9,84	19	16,48	27	26,74
4	6,10	12	10,52	20	17,54	28	28,35
5	6,54	13	11,23	21	18,65	29	30,04
6	7,01	14	11,99	22	19,83	30	31,82
7	7,51	15	12,79	23	21,07	31	33,70

Международная система единиц (СИ)

$t, ^\circ\text{C}$	$E, \text{кПа}$	$t, ^\circ\text{C}$	$E, \text{кПа}$	$t, ^\circ\text{C}$	$E, \text{кПа}$	$t, ^\circ\text{C}$	$E, \text{кПа}$
0	0,611	8	1,073	16	1,819	24	2,985
1	0,657	9	1,148	17	1,938	25	3,169
2	0,706	10	1,228	18	2,065	26	3,363
3	0,758	11	1,313	19	2,198	27	3,567
4	0,814	12	1,403	20	2,339	28	3,782
5	0,873	13	1,498	21	2,489	29	4,008
6	0,935	14	1,599	22	2,645	30	4,357
7	1,002	15	1,706	23	2,810	31	4,741

Таблица П2

### Относительная влажность воздуха при различных температурах

Показания сухого термометра, $^\circ\text{C}$	Разность показаний сухого и влажного термометров, $^\circ\text{C}$										
	0	1	2	3	4	5	6	7	8	9	10
	Относительная влажность, %										
12	100	89	78	68	57	48	38	29	20	11	–
13	100	89	79	69	59	49	40	31	23	14	6
14	100	89	79	70	60	51	42	34	25	17	9
15	100	90	80	71	61	52	44	36	27	20	12
16	100	90	81	71	62	54	46	37	30	22	15
17	100	90	81	72	64	55	47	39	32	24	17
18	100	91	82	73	65	56	49	41	34	27	20
19	100	91	82	74	65	58	50	43	35	29	22
20	100	91	83	74	66	59	51	44	37	30	24
21	100	91	83	75	67	60	52	46	39	32	26
22	100	92	83	76	68	61	54	47	40	34	28
23	100	92	84	76	69	61	55	48	42	36	30
24	100	92	84	77	69	62	56	49	43	37	31
25	100	92	84	77	70	63	57	50	44	38	33

## СОДЕРЖАНИЕ

Предисловие .....	3
ЛАБОРАТОРНЫЕ РАБОТЫ	
<i>Лабораторная работа № 5</i>	
<b>Определение влажности воздуха .....</b>	<b>4</b>
Теоретические замечания.....	4
Методы определения влажности воздуха.....	6
<i>Задание № 1. Определение абсолютной и относительной влажности воздуха мощью конденсационного гигрометра с термоэлектрическим охлаждением.....</i>	<i>8</i>
Оборудование.....	8
Описание установки.....	8
Порядок выполнения работы.....	9
Контрольные вопросы.....	10
<i>Задание № 2. Определение влажности воздуха с помощью аспирационного психрометра Ассмана.....</i>	<i>11</i>
Оборудование.....	11
Описание установки.....	11
Порядок выполнения работы.....	13
Контрольные вопросы.....	14
<i>Лабораторная работа № 6</i>	
<b>Определение коэффициента теплопроводности твердого теплоизолятора (сравнительный метод).....</b>	<b>15</b>
Теоретические замечания.....	15
Вывод рабочей формулы.....	17
Оборудование.....	19
Описание установки.....	19
Порядок выполнения работы.....	19
Контрольные вопросы.....	20
<i>Лабораторная работа № 7</i>	
<b>Определение коэффициента внутреннего трения, средней длины свободного пробега и эффективного диаметра молекул воздуха .....</b>	<b>22</b>
Теоретические замечания.....	22
Вывод рабочей формулы для определения средней длины свободного пробега молекулы .....	25
Вывод рабочей формулы для определения эффективного диаметра молекулы .....	27
<i>Задание № 1. Определение коэффициента внутреннего трения воздуха с помощью газометра .....</i>	<i>28</i>
Оборудование.....	28
Описание установки.....	28
Порядок выполнения работы.....	29
Контрольные вопросы.....	31
<i>Задание № 2. Определение коэффициента внутреннего трения воздуха методом капельного истечения жидкости.....</i>	<i>32</i>
Оборудование.....	32
Описание установки.....	32
Вывод рабочей формулы для определения коэффициента внутреннего трения воздуха .....	32
Порядок выполнения работы.....	33
Контрольные вопросы.....	35
<i>Список рекомендуемой литературы.....</i>	<i>36</i>
ПРИЛОЖЕНИЯ	
Приложение 1 .....	37
Приложение 2 .....	38

Учебное издание

**ФИЗИЧЕСКИЙ ПРАКТИКУМ**  
**Термодинамика и молекулярная физика**

Учебно-методическое пособие  
для студентов физического  
и других естественных факультетов

В двух частях

Часть 2

Составители :

*Малярчук Владимир Алексеевич,  
Романченко Лариса Александровна*

Под редакцией профессора *А. А. Игнатьева*

Редактор *И. Ю. Бучко*  
Технический редактор *В. В. Володина*  
Корректор *Е. Б. Крылова*  
Оригинал-макет подготовили *О. Г. Данке, Т. Н. Сиротинина*

---

Подписано в печать 21.08.2012. Формат 60×84 1/16.  
Усл. печ. л. 2,32 (2,5). Тираж 100. Заказ 61.

---

Издательство Саратовского университета.  
410012, Саратов, Астраханская, 83.  
Типография Издательства Саратовского университета.  
410012, Саратов, Астраханская, 83.