

МИНОБРНАУКИ РОССИИ

Федеральное государственное бюджетное образовательное учреждение  
высшего образования

**«САРАТОВСКИЙ НАЦИОНАЛЬНЫЙ ИССЛЕДОВАТЕЛЬСКИЙ  
ГОСУДАРСТВЕННЫЙ УНИВЕРСИТЕТ ИМЕНИ Н.Г.  
ЧЕРНЫШЕВСКОГО»**

Геологический колледж СГУ

Методические указания

по выполнению курсового проекта

по профессиональному модулю

Проведение технологических процессов разработки и эксплуатации  
нефтяных и газовых месторождений

МДК 01.02 Эксплуатация нефтяных и газовых месторождений

для специальности

21.02.01 «Разработка и эксплуатация нефтяных и газовых скважин»

Составитель: Мустакова К.И. – преподаватель Геологического колледжа  
СГУ имени Н.Г.Чернышевского

Саратов

2020г.

Утверждаю  
зам. директора по УР  
С.А. Савченко  
30 сентября 2020 г.

Рассмотрено и одобрено на заседании ЦК  
Технических и нефтепромысловых  
дисциплин  
протокол № 1 от 30.09 2020 г.  
К.И. Мустакова К.И. Мустакова

Рассмотрено и одобрено на  
заседании методического совета  
протокол № 2 от 01.10 2020 г.  
Председатель методсовета  
Т.Б. Бельская Т.Б. Бельская

## **Введение**

Методические указания предназначены для выполнения курсового проекта, предусмотренным учебным планом, студентами 4 курса специальности 21.02.01 «Разработка и эксплуатация нефтяных и газовых месторождений» по ПМ 01 «Проведение технологических процессов разработки и эксплуатации нефтяных и газовых месторождений». Курсовой проект представляет собой достаточно серьёзное исследование, предполагающее не только реферирование научно-технической и специальной литературы, но и выполнение практических расчетов по подбору оборудования и технологических режимов, анализ проведенных мероприятий на производственном объекте.

Работа студентов над темой курсового проекта связана с углублением и расширением знаний, приведением их в систему, формированием и развитием исследовательской, информационной, профессиональной компетентностей и самостоятельной работы.

Курсовой проект является одним из важнейших видов учебного процесса и выполняется при изучении МДК 01.02 «Эксплуатация нефтяных и газовых месторождений». Цель курсового проектирования – приобретение навыков работы с нормативными документами, рабочими проектами, технической и справочной литературой, самостоятельное решение организационных и технических вопросов, выполнение чертежей в соответствии с требованиями ЕСКД.

Задания на курсовое проектирование связаны с изучением способов добычи нефти, современного нефтепромыслового оборудования, поиска новых технологических решений и способствуют формированию профессиональных компетенций по специальности 21.02.01 «Разработка и эксплуатация нефтяных и газовых месторождений» согласно требованиям ФГОС.

## **1. Общие положения**

### **1.1. Примерная тематика курсовых проектов**

1. Проведение технологических процессов эксплуатации нефтяных скважин фонтанным способом.
2. Проведение технологических процессов эксплуатации нефтяных скважин газлифтным способом.
3. Проведение технологических процессов эксплуатации нефтяных скважин ШСНУ.
4. Проведение технологических процессов эксплуатации нефтяных скважин УЭЦН.
5. Проведение технологических процессов эксплуатации газовых скважин.
6. Проведение технологических процессов эксплуатации газоконденсатных скважин.
7. Проведение технологических процессов по переводу нефтяной скважины с одного способа эксплуатации на другой.
8. Проведение технологических процессов текущих ремонтов скважин.
9. Проведение технологических процессов капитальных ремонтов скважин.
10. Проведение технологических процессов по воздействию на призабойную зону пласта (кислотные обработки, гидравлический разрыв пласта, перфорация скважин и т.д.).

### **1.2. Структура курсового проекта**

**курсовой проект должен состоять из:**

- пояснительной записки (текстовый документ)
- графического материала.

#### **1.2.1. Содержание пояснительной записки**

Пояснительная записка (ПЗ) должна состоять из материалов, изложенных в указанной ниже последовательности:

**-титульный лист;**

**-задание на курсовое проектирование,** заполняется руководителем курсового проектирования и должно содержать все исходные данные, обеспечивающие качественное выполнение курсового проекта;

**-содержание,** перечисляются последовательно все разделы, подразделы ПЗ, список использованной литературы;

**-введение,** дается оценка современного состояния отрасли, актуальность темы курсового проекта, характеристика предприятия, где проходила производственная практика;

**-геологический раздел** включает в себя горно – геологические условия района работ (общие сведения о районе работ с обзорной картой, литологию, стратиграфию, тектонику, коллекторские свойства горных пород, нефтегазоводоносность). На основании горно – геологических условий проектируются следующие разделы курсового проекта;

**-технико-технологический раздел** - основная часть курсового проекта, содержание должно отвечать заданию на проектирование. Содержит техническую часть (обоснование и описание выбранного оборудования) и технологическую часть (обоснование и характеристика технологического процесса согласно тематике КП и листа задания, возможные осложнения и выбор методов воздействия на пласт).

**-расчетный раздел** включает в себя расчеты, согласно заданию на курсовое проектирование;

**-раздел по обеспечению безопасных условий труда, по охране окружающей среды,** мероприятия по предупреждению осложнений и аварий должны разрабатываться в соответствии с действующими государственными стандартами и руководящими документами, регламентирующими деятельность в нефтегазовой отрасли. Мероприятия по

защите окружающей среды должны выбираться в соответствии с выполняемыми работами.

**-заключение**, должно содержать краткие выводы, оценку выполнения поставленных задач, значимость курсового проектирования в учебной деятельности студента;

**-список использованной литературы**, включаются только те источники, на которые имеются ссылки в текстовом документе ПЗ, источники нумеруются в алфавитном порядке.

### **Оформление пояснительной записки**

**Объем пояснительной записки курсового проекта составляет 30-40 страниц печатного текста.** Текст выполняется на листах А4 расположенных вертикально и имеющих рамки. Текст ПЗ выполняется машинописным способом, черным цветом, схемы и рисунки при использовании компьютерной графики в цветном изображении. Размер компьютерного шрифта - не мене 14пт. Межстрочный интервал 1,5 , нумерация страниц начинается с введения.

**Формулы в текстах** располагаются по центру на отдельных строках и отделяются от основного текста промежутками в один интервал, в конце каждой формулы через запятую указываются единицы измерения определяемой величины. Все формулы нумеруются арабскими цифрами, которые записываются на уровне формул в конце строки в круглых скобках в пределах всего текста ( сквозная нумерация) или одного раздела , располагаются друг под другом. Под формулой приводится расшифровка всех входящих в её состав обозначений с указанием единиц измерения. Каждое обозначение расшифровывается на отдельной строчке с красной строки.

**Цифровой материал оформляется в виде таблиц.** Таблицам присваивается порядковый номер и название, которые помещаются над таблицей слева с красной строки. При переносе части таблицы на другой лист заголовок не

повторяется. А над таблицей слева пишется «Продолжение таблицы» с указанием её номера.

**В текст допустимо включать иллюстрации**, которые выполняются на отдельных листах или совмещаются с текстом. Поясняющие данные к рисунку располагаются под названием рисунка, нумерация рисунков сквозная, с красной строки. Например, Рисунок 1 – Обзорная карта района работ.

**Заголовки и подзаголовки** выполняются прописными буквами симметрично тексту, не подчеркиваются, точка в конце заголовка не ставится. Все разделы имеют сквозную нумерацию, подразделы нумеруются в пределах раздела.

### **1.2.2 Содержание графического материала**

Демонстрационные листы выполненные в формате А1(594X 841 мм), должны быть представлены в виде законченных конструкторских документов. Графический материал включает геологический лист (геологический разрез месторождения) и технический чертеж или технологическую схему (оборудование или схема последовательности технологического процесса).

## **2. Содержание пояснительной записки курсового проекта**

### **Введение**

Оценка современного состояния отрасли, актуальность темы курсового проекта, характеристика предприятия, где проходила производственная практика. Введение представляет собою краткую общую характеристику курсовой работы. В объёме «введения» должно быть 1-2страницы.

Обязательные компоненты введения: актуальность темы, объект исследования и цели работы. Объект исследования - это оборудование или технологический процесс, который будет изучаться в рамках выбранной

темы. Цель работы – это формулирование желаемого результата исследования. В формулировке цели курсовой работы отражается то, что автор работы намерен получить по её завершению.

## **2.1 Геологический раздел**

### **Общие сведения о районе работ**

Географическое месторасположение месторождения или площади, климат, рельеф, растительный. Животный мир, инфраструктура, населенные пункты, транспортная доступность месторождения. Обязательна иллюстрация – «Обзорная карта района работ».

### **Стратиграфия**

Приводится литолого-стратиграфическая характеристика пород, слагающий геологический разрез. Литолого-стратиграфическая характеристика-это состав горных пород (литология) и их возраст, т.е. названия свит (стратиграфия). Подробно необходимо дать характеристику только тех свит, которые содержат нефтегазоносные породы-коллектора (состав пород и их мощность). Описание геологического разреза приводится последовательно снизу вверх. Около названия каждой свиты указывается латинский индекс согласно международной классификации.

### **Тектоника**

Тектоническое строение района работ. Основные положительные и отрицательные тектонические структуры, порядок структур, приуроченность залежей и месторождения к определенным тектоническим структурам, их характеристика. Обязательна иллюстрация – «Тектоническая карта».

### **Коллекторские свойства горных пород**

Характеристика коллектора. Тип коллектора по генезису (терригенный, карбонатный и т.д.), фильтрационно-емкостные свойства коллекторов (пористость, проницаемость, трещиноватость). Расстояние подошвенных вод



и газовой «шапки» до продуктивного пласта. Тип и строение залежи, глубина залегания пласта. Возможны таблицы, графики, например:

Таблица 1 - Коэффициенты песчаности и расчлененности пластов

Пласт	Количество скважин	Коэффициент песчаности (Кп)		Коэффициент расчлененности (Кр)	
		Среднее значение	Коэффициент вариации, %	Среднее значение	Коэффициент вариации, %
Ю <sub>1</sub> <sup>1</sup>	27	0,40	9,20	2,3	69
Ю <sub>1</sub> <sup>2</sup>	29	0,27	14,8	2,7	85
Ю <sub>1</sub> <sup>3</sup>	40	0,83	6,0	2,0	105

### Нефтегазоводоносность

Характеристика типа и свойств нефти, газа, воды в пластовых и поверхностных условиях. Товарные качества флюидов, содержание примесей. Границы ВНК, ГНК, ГВК, дебиты скважин, пластовые, забойные, устьевые давления. Представленный материал может сопровождаться графиками, таблицами, например:

Таблица 2 - Компонентный состав газов и конденсата горизонта Ю<sub>1-2</sub>, % моль

Компоненты	Газ сепарации	Газ дегазации	Стаб.конденсат	Пластовый газ
СН <sub>4</sub>	90,73	59,10	-	89,20
С <sub>2</sub> Н <sub>6</sub>	3,44	9,23	-	3,43
С <sub>3</sub> Н <sub>8</sub>	2,12	18,71	0,92	2,22
изо-С <sub>4</sub> Н <sub>10</sub>	0,40	4,74	2,42	0,46
н-С <sub>4</sub> Н <sub>10</sub>	0,44	5,24	5,89	0,56

## 2.2 Техничко-технологический раздел

### Характеристика используемого наземного и подземного оборудования

Обосновывается выбор оборудования в зависимости от проведения технологических процессов согласно техрегламенту и правилам безопасного ведения работ. Приводится характеристика основных узлов и деталей, принцип работы оборудования. Описание оборудования необходимо сопровождать схемами и иллюстрациями.

### Примерное содержание раздела при различных способах добычи нефти:

#### Фонтанный способ добычи

Оборудование устья фонтанных скважин (трубная головка, фонтанная арматура, манифольд, регулирующие и запорные устройства). Выбор фонтанной арматуры. Выбор и характеристика НКТ.

Пример:

Наземное оборудование

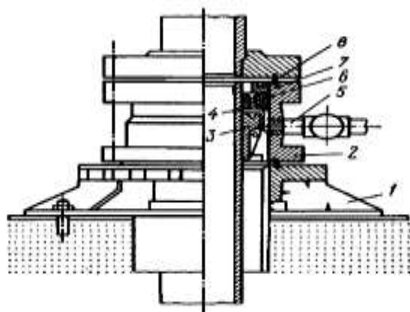


Рисунок 4 - Схема колонной головки газовой скважины со шлицевым креплением обсадных колонн.

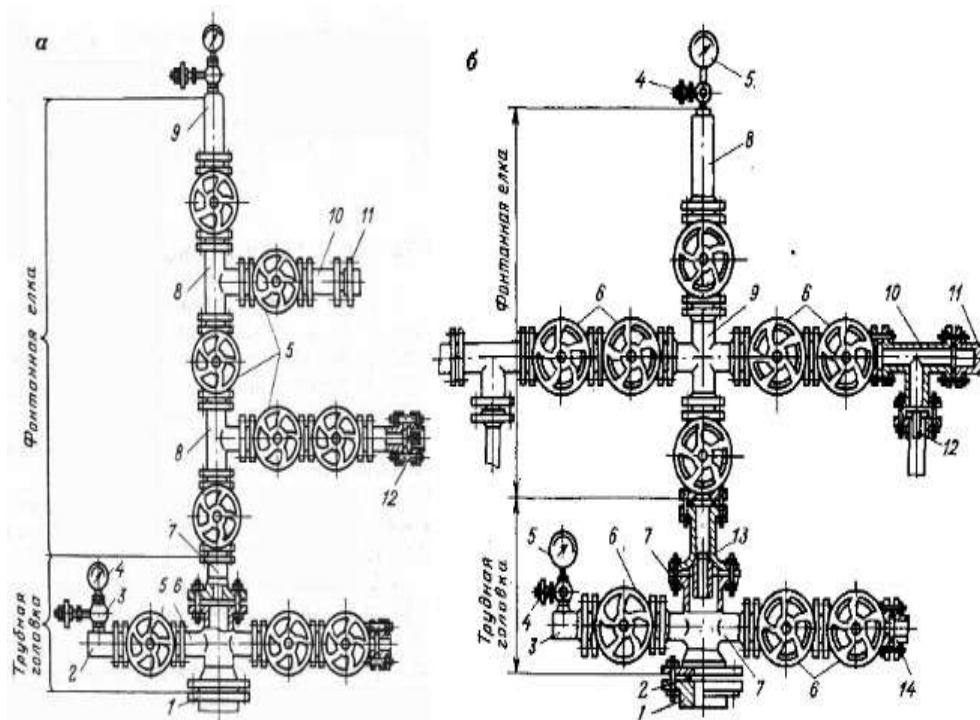


Рисунок 5 - Оборудование устья скважины

А – тройниковая арматура: 1 и 11 – фланцы; 2 и 9 –буферы; 3 – вентиль; 4 – манометр; 5 – задвижка; 6 – крестовина; 7 и 10 – катушки; 8 – тройник; 12 – штуцер; Б – крестовиковая арматура: 1 – фланец; 2 – уплотнитель; 3, 8 и 11 – буферы; 4 – вентиль; 5 – манометр; 6 – задвижка; 7 и 9 – крестовины; 10 – тройник; 12 – штуцер; 13 – катушка; 14 – фланец между эксплуатационной колонной и фонтанными трубами.

Трубная головка служит для подвески фонтанных труб и герметизации межтрубного пространства между эксплуатационной колонной и фонтанными трубами. На трубную головку непосредственно устанавливают фонтанную елку крестовикового или тройникового типа.

Фонтанная елка монтируется выше верхнего фланца трубной головки. Она предназначена для:

- 1) освоения скважины;
- 2) закрытия скважины;
- 3) контроля и регулирования технологического режима работы скважины.

Основной элемент фонтанной елки крестовикового типа - крестовина, а тройниковой елки - тройник. На ней монтируются штуцеры, термометры, установки для ввода ингибитора гидратообразования и коррозии, устьевой клапан-отсекатель.

#### Подземное оборудование

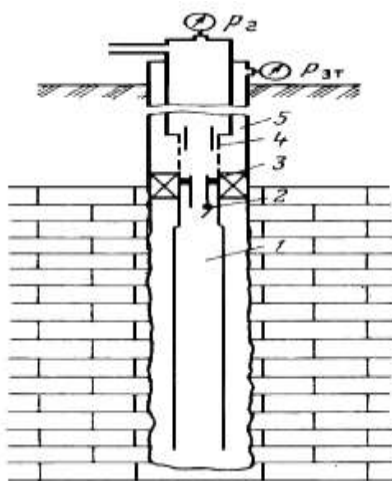


Рисунок 6 - Схема компоновки подземного оборудования скважин на месторождении:

1 - хвостовик диаметром 127 или 114 мм и длиной 100 - 380 м; 2 - пакерное устройство с минимальным диаметром проходного сечения 57 мм; 3 - клапан-отсекатель с проходным сечением 33,4 мм; 4 - циркулярный клапан типа «скользящая втулка» с внутренним диаметром 73 мм; 5 - НКТ диаметром 127 или 114 мм.

#### Характеристика технологического процесса

Необходимо дать подробную характеристику технологического процесса, указать последовательность проведения всех технологических операций согласно правилам безопасного ведения работ, исключить возможные осложнения и выбрать способы защиты от них. Анализ проведенных работ. Автоматизация производственных процессов.

Задание на курсовое проектирование определяет выбор технологического процесса.

Характеристика технологии проведения работ должна включать следующие вопросы в зависимости от темы КП:

#### Фонтанная добыча нефти.

Теоретические основы подъема газожидкостной смеси по трубам. Выбор и установление технологического режима работы скважины по данным исследования. Регулирование работы фонтанной скважины. Осложнения в работе скважине и мероприятия по предотвращению осложнений. Исследование скважин. Обслуживание скважин.

#### Газлифтная добыча нефти.

Принцип работы компрессорного подъемника (газлифта). Пуск газлифтной скважины в эксплуатацию. Методы снижения пускового давления. Требования к подготовке газа при газлифтной эксплуатации. Способы регулирования газа по скважинам. Исследования газлифтных скважин, установление режима работы на основании результатов исследований. Борьба с осложнениями в скважине.

#### Насосная добыча с применением ШСНУ.

Характеристика технологического процесса добычи нефти с применением ШСНУ. Регулирование работы скважины. Измерение нагрузок на штанги и исследование работы штангового насоса (динамометрирование). Дебиты штанговых установок. Факторы, влияющие на подачу ШСНУ. Борьба с осложнениями при работе скважин. Обслуживание насосных скважин.

#### Насосная добыча с применением УЭЦН.

Характеристика технологического процесса добычи нефти с применением УЭЦН. Подготовительные работы. Вывод на режим работы. Контроль параметров работы скважины. Регулирование работы скважины. Автоматизация скважин, оборудованных УЭЦН.

Осложнения в работе скважин с УЭЦН.

#### Эксплуатация газовых скважин.

Особенности конструкции газовых скважин. Оборудование газовых скважин. Выбор и обоснование технологического режима работы газовой скважины. Исследования газовых скважин. Осложнения в работе газовых скважин.

Способы борьбы с осложнениями.

#### Методы увеличения нефтеотдачи пласта и интенсификации притока нефти.

Сущность, особенности, материалы, технологические схемы проведения мероприятий по увеличению нефтеотдачи пласта и интенсификации притока: кислотные обработки и их разновидности, гидравлический разрыв пласта, гидropескоструйная перфорация, виброобработка забоев скважин, тепловые методы, закачка ПАВ, комбинированные методы.

Эффективность проведенных работ.

#### Ремонт и освоение скважин.

Технологические особенности и порядок проведения работ при текущем и капитальном ремонте скважин. Технология проведения спуско-подъемных операций, глушение скважин, ликвидация песчаных пробок, прямая и обратная промывки, подъем и замена скважинного и наземного оборудования. Технология проведения капитального ремонта скважин. Контроль и оценка технического состояния эксплуатационной колонны. Ликвидация негерметичности обсадной колонны, ремонтно-изоляционные, ловильные работы, контроль качества цементирования скважины. Перевод скважины на другой способ эксплуатации.

Освоение скважин: промывки, закачка газа, ПАВ, поршневание скважин, насосный способ вызова притока.

### **2.3 Расчетный раздел**

Расчетный раздел курсового проекта должен обосновывать выбор применяемого оборудования и подтверждать правильность проведения технологических процессов и мероприятий по воздействию на пласт.

Исходными данными являются горно-геологические условия и стандартные параметры применяемого оборудования

Для расчетов применяются известные методики, с использованием справочной и технической документации.

### **2.4 Мероприятия по охране труда и окружающей среды**

- Мероприятия по охране труда и противопожарной безопасности.

Включают требования к безопасному проведению технологических процессов согласно тематике курсового проекта и мероприятия противопожарной безопасности.

-Рассматриваются вопросы воздействия на окружающую среду нефтегазодобывающего комплекса и способы защиты недр, воздуха, подземных и поверхностных вод, выбранные в проекте.

### **Заключение**

Содержит краткие выводы, оценку выполнения поставленных задач, значимость курсового проектирования в учебной деятельности студента.

В разделе «Заключение» автор описывает итоги работы, важнейшие выводы исследования в целом, формулирует рекомендации. Логика заключения должна быть определена задачами исследования.

В целом заключение должно давать ответ на следующие вопросы:

- зачем предпринято данное исследование?
- что сделано?
- к каким выводам пришёл автор?

### **Список литературы**

Список литературы помещается непосредственно после основного текста работы, является ее важной составной частью и отражает степень разработанности студентом данной проблемы.

Существуют стандартные требования к оформлению списка литературы:

1. В список литературы включаются все проработанные автором источники.
2. Литературные источники указываются в алфавитном порядке. Список имеет сквозную нумерацию.

### **3 Примерное содержание пояснительной записки курсового проекта**

Введение. Общие сведения о содержании, назначении и цели работы.

## 1. Геологический раздел.

1.1. Общие сведения о районе работ.

1.2. Стратиграфия.

1.3. Тектоника.

1.4. Нефтегазоводоносность.

1.5. Состав и свойства пластовых флюидов: нефти, газа и воды. Свойства добываемой продукции.

## 2. Техничко-технологический раздел.

2.1. Текущее состояние разработки, состояние фонда скважин.

2.2. Конструкция скважины.

2.3. Характеристика используемого наземного и подземного оборудования, технологии его защиты.

2.4. Анализ добывных возможностей скважин. Анализ технологических режимов.

2.5. Выбор и характеристика технологического режима работы скважины.

Порядок проведения работ при выбранном технологическом режиме.

2.6. Осложнения в добыче нефти и газа.

Характеристика влияний осложнений на работу оборудования и на выбранный технологический режим работы. Борьба с осложнениями.

2.7. Методы повышения нефтеотдачи пласта и интенсификации добычи нефти.

Выбор эффективного метода повышения нефтеотдачи пластов на месторождении.

## 3. Расчетный раздел.

3.1. Расчеты по подбору оборудования для различных способов эксплуатации.

3.2. Расчет параметров технологического процесса.

4. Охрана труда и обеспечение безопасных условий на производстве.

5. Охрана окружающей среды при добыче нефти и газа.

Заключение.

Список использованной литературы.