

Федеральное агентство по образованию  
Саратовский государственный университет  
им. Н.Г. Чернышевского

Кафедра нелинейной физики

Балякин А.А., Рыскин Н.М.

**КОЛЕБАНИЯ В СИСТЕМАХ С НЕСКОЛЬКИМИ  
СТЕПЕНЯМИ СВОБОДЫ. КОЛЕБАНИЯ  
РАСПРЕДЕЛЕННЫХ СИСТЕМ**

Учебно-методическое пособие к лабораторным работам в интегрированном учебно-научном практикуме «Методика, технология и информационное обеспечение физического эксперимента»

Саратов – 2008

УДК 534.015.1+534.11

**Балякин А.А., Рыскин Н.М.** Колебания связанных маятников. Упругие волны в твердых телах. – Саратов: Изд-во СГУ, 2008. – 38 с.

Учебно-методическое пособие содержит описание лабораторных работ по изучению колебательных явлений в системах с несколькими степенями свободы и в распределенных системах, предлагаемых в интегрированном учебно-научном практикуме «Методика, технология и информационное обеспечение физического эксперимента». В первой части приведены основные сведения о колебаниях в системе связанных физических маятников, дано описание методики экспериментального исследования (лабораторная работа «Колебания связанных маятников»). Во второй части изложены краткие теоретические сведения о продольных и поперечных упругих волнах в твердых телах, а также о стоячих волнах в распределенной системе с границами. Дано описание лабораторного комплекса ЛКВ-1 и способа экспериментального определения скорости продольных упругих волн в стержнях и поперечных волн в натянутой струне методом стоячих волн.

Работа издана в авторской редакции

## Содержание

1. Колебания в системе связанных маятников .....	4
1.1. Уравнения колебаний связанных маятников .....	4
1.2. Нормальные моды колебаний в системе связанных маятников. Биения .....	6
1.3. Колебания неидентичных связанных маятников .....	9
1.4. Лабораторная работа «Колебания связанных маятников» .....	12
1.4.1. Установка для измерений и принадлежности .....	12
1.4.2. Проведение измерений и представление результатов .....	13
1.4.3. Контрольные вопросы и задания .....	14
Литература .....	14
2. Изучение свойств упругих волн в твердых телах методом стоячей волны .....	15
2.1. Основные свойства волн в упругой среде .....	15
2.1.1. Скорость продольных упругих волн в стержне .....	16
2.1.2. Скорость продольных упругих волн в неограниченной среде .....	22
2.2.3. Скорость поперечных волн в натянутой струне .....	24
2.2. Стоячие волны в струне с закрепленными концами .....	27
2.3. Собственные моды дискретной струны .....	31
2.4. Лабораторная работа «Стоячие волны в струне» .....	32
2.4.1. Установка для измерений и принадлежности .....	32
2.4.2. Проведение измерений и представление результатов .....	33
2.4.3. Контрольные вопросы и задания .....	35
2.5. Лабораторная работа «Стоячие волны в стержнях» .....	36
2.5.1. Установка для измерений и принадлежности .....	36
2.5.2. Проведение измерений и представление результатов .....	36
2.5.3. Контрольные вопросы и задания .....	37
Приложение .....	38
Литература .....	38

# 1. КОЛЕБАНИЯ В СИСТЕМЕ СВЯЗАННЫХ МАЯТНИКОВ

## 1.1. Уравнения колебаний связанных маятников

Рассмотрим систему из двух идентичных физических маятников, соединенных пружиной с жесткостью  $k$ , которая находится в нерастянутом состоянии, когда маятники занимают вертикальное положение (рис. 1.1). Точки закрепления пружины находятся на расстоянии  $h$  от точек подвеса маятников. Для описания колебаний маятников запишем уравнения моментов, которые, если пренебречь затуханием, имеют вид

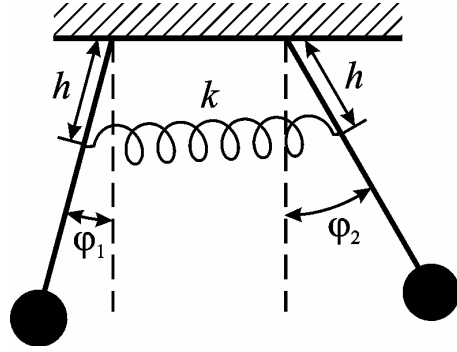


Рис. 1.1. Связанные идентичные маятники

$$I \frac{d\omega_{1,2}}{dt} = \mathbf{M}_{1,2} = \mathbf{M}_{1,2}^{(g)} + \mathbf{M}_{1,2}^{(k)}. \quad (1.1)$$

Здесь  $I$  — моменты инерции маятников,  $\omega_{1,2}$  — угловые скорости,  $\mathbf{M}_{1,2}^{(g)}$  и  $\mathbf{M}_{1,2}^{(k)}$  — возвращающие моменты силы тяжести и силы упругости пружины, соответственно. Поскольку движение плоское, все эти векторы направлены перпендикулярно плоскости рисунка, что позволяет от векторных уравнений перейти к скалярным. Положения маятников будем характеризовать углами отклонения от вертикальной оси  $\varphi_{1,2}$ , причем будем ограничиваться малыми (линейными) колебаниями маятников и считать  $\varphi_{1,2} \ll 1$ . Тогда для удлинения пружины  $\Delta x$  можно приближенно записать следующее выражение:

$$\Delta x \approx h(\varphi_1 - \varphi_2). \quad (1.2)$$

Соответственно, для момента силы упругости пружины найдем

$$M_1^{(k)} = -M_2^{(k)} = -h \cdot k \Delta x = -kh^2 (\varphi_1 - \varphi_2), \quad (1.3)$$

а для момента силы тяжести —

$$M_{1,2}^{(g)} = -mgl \sin \varphi_{1,2} \approx -mgl \varphi_{1,2}, \quad (1.4)$$

где  $m$  — масса маятников,  $l$  — расстояние от точки подвеса до центра масс. Таким образом, из (1.1) получим следующую систему уравнений:

$$\begin{aligned} \ddot{\varphi}_1 + \omega_0^2 \varphi_1 + \frac{kh^2}{I} (\varphi_1 - \varphi_2) &= 0, \\ \ddot{\varphi}_2 + \omega_0^2 \varphi_2 + \frac{kh^2}{I} (\varphi_2 - \varphi_1) &= 0. \end{aligned} \quad (1.5)$$

Здесь введена собственная частота колебаний изолированных маятников

$$\omega_0 = \sqrt{\frac{mgl}{I}}. \quad (1.6)$$

Если маятники можно считать математическими, то  $I = ml^2$  и (1.6) приобретает вид обычного выражения для собственной частоты математического маятника  $\omega_0 = \sqrt{g/l}$ .

В механике под *числом степеней свободы* понимают *минимальное число независимых координат*, необходимых для того, чтобы охарактеризовать положение системы [1, § 8]. В данном случае таких независимых координат две — это углы отклонения  $\varphi_{1,2}$ , поэтому связанные маятники представляют собой систему с *двумя степенями свободы*.

Следует, однако, подчеркнуть, что для того, чтобы *однозначно задать состояние системы*, одних координат недостаточно: требуются еще две угловые скорости  $\dot{\varphi}_{1,2}$ . Действительно, колебания связанных маятников описываются системой двух дифференциальных уравнений второго порядка (1.5). Эту систему также можно переписать в виде четырех уравнений первого порядка

$$\begin{aligned} \dot{\varphi}_1 &= \omega_1, & \dot{\omega}_1 &= -\omega_0^2 \varphi_1 - \frac{kh^2}{I}(\varphi_1 - \varphi_2), \\ \dot{\varphi}_2 &= \omega_2, & \dot{\omega}_2 &= -\omega_0^2 \varphi_2 - \frac{kh^2}{I}(\varphi_2 - \varphi_1). \end{aligned}$$

Это так называемый *стандартный* или *канонический* вид уравнений, описывающих динамическую систему. Известно, что значения *динамических переменных* (в данном случае —  $\varphi_{1,2}$ ,  $\omega_{1,2}$ ) в некоторый момент времени однозначно определяют состояние *динамической системы* в любой последующий момент времени (см., например, [2,3]). С математической точки зрения это означает, что решение уравнений, описывающих систему, однозначно определяется при задании начальных условий (т.е. значений динамических переменных в начальный момент времени).

В механике динамические переменные, как правило, возникают парами: половине переменных можно придать смысл координат, а другой половине — смысл скоростей (или импульсов). Поэтому обычно приходится сталкиваться с системами уравнений, имеющих четный порядок, и число степеней свободы является целым. Однако динамические системы иной природы, разумеется, могут описываться и системами нечетного порядка. Например, многие классические модели нелинейной динамики, такие как системы Лоренца, Рёсслера и др. — это системы дифференциальных уравнений третьего порядка [3,4]. Поэтому в нелинейной динамике число степеней свободы определяют просто как половину порядка системы дифференциальных уравнений, описывающих данную динамическую систему, так что не следует удивляться, например, такому выражению как «система с полутора степенями свободы».

## 1.2. Нормальные моды колебаний в системе связанных маятников. Биения

Проанализируем колебания связанных маятников. Сложив первое и второе уравнение системы (1.5), получим

$$\ddot{\varphi}_1 + \ddot{\varphi}_2 + \omega_0^2 \varphi_1 + \omega_0^2 \varphi_2 = 0,$$

или, введя величину  $\varphi_+ = \varphi_1 + \varphi_2$ ,

$$\ddot{\varphi}_+ + \omega_0^2 \varphi_+ = 0. \quad (1.7)$$

Это уравнение гармонического осциллятора, решение которого хорошо известно:

$$\varphi_+ = A_+ \cos(\omega_0 t + \psi_+). \quad (1.8)$$

Аналогично, вычитая друг из друга уравнения системы (1.5), получим

$$\ddot{\varphi}_1 - \ddot{\varphi}_2 + \omega_0^2 \varphi_1 - \omega_0^2 \varphi_2 + \frac{kh^2}{I}(\varphi_1 - \varphi_2) - \frac{kh^2}{I}(\varphi_2 - \varphi_1) = 0,$$

или

$$\ddot{\varphi}_- + \left( \omega_0^2 + \frac{2kh^2}{I} \right) \varphi_- = 0, \quad (1.9)$$

где введено обозначение  $\varphi_- = \varphi_1 - \varphi_2$ . Это также уравнение гармонического осциллятора, решение которого есть

$$\varphi_- = A_- \cos(\omega_1 t + \psi_-), \quad (1.10)$$

где

$$\omega_1 = \sqrt{\omega_0^2 + \frac{2kh^2}{I}}. \quad (1.11)$$

Вернемся теперь к исходным переменным  $\varphi_{1,2}$ . Поскольку

$$\varphi_1 = \frac{\varphi_+ + \varphi_-}{2}, \quad \varphi_2 = \frac{\varphi_+ - \varphi_-}{2}, \quad (1.12)$$

имеем

$$\begin{aligned} \varphi_1(t) &= \frac{A_+}{2} \cos(\omega_0 t + \psi_+) + \frac{A_-}{2} \cos(\omega_1 t + \psi_-), \\ \varphi_2(t) &= \frac{A_+}{2} \cos(\omega_0 t + \psi_+) - \frac{A_-}{2} \cos(\omega_1 t + \psi_-). \end{aligned} \quad (1.13)$$

Таким образом, решение представляет собой суперпозицию двух гармонических колебаний с частотами  $\omega_0$  и  $\omega_1$ . Эти колебания называются *собственными* или *нормальными модами (типами колебаний)*, а частоты  $\omega_0$ ,  $\omega_1$ , соответственно, *собственными (нормальными) частотами* [2,3]. Амплитуды  $A_{\pm}$  и фазы  $\psi_{\pm}$  нормальных мод есть произвольные постоянные, определяемые из

начальных условий. Для системы с двумя степенями свободы необходимо задать четыре начальных условия  $(\varphi_{1,2}(0), \dot{\varphi}_{1,2}(0))$ , которые позволяют однозначно определить четыре произвольных постоянных. Действительно, из соотношений (1.13) имеем

$$\begin{aligned}\varphi_1(0) &= \frac{A_+}{2} \cos \psi_+ + \frac{A_-}{2} \cos \psi_-, \\ \varphi_2(0) &= \frac{A_+}{2} \cos \psi_+ - \frac{A_-}{2} \cos \psi_-.\end{aligned}\tag{1.14}$$

Дифференцируя (1.13) и записывая получившиеся соотношения при  $t = 0$ , получим

$$\begin{aligned}\dot{\varphi}_1(0) &= -\frac{\omega_0 A_+}{2} \sin \psi_+ - \frac{\omega_1 A_-}{2} \sin \psi_-, \\ \dot{\varphi}_2(0) &= -\frac{\omega_0 A_+}{2} \sin \psi_+ + \frac{\omega_1 A_-}{2} \sin \psi_-.\end{aligned}\tag{1.15}$$

Из соотношений (1.14), (1.15) нетрудно выразить искомые величины  $A_{\pm}, \psi_{\pm}$ .

Как показывают формулы (1.13), в общем случае колебания являются двухчастотными. Однако в двух частных случаях они могут быть чисто гармоническими, когда селективно возбуждается лишь одна из нормальных мод. Рассмотрим, что происходит, если возбуждается только колебание  $\varphi_+$ . При этом, как следует из формул (1.12),  $\varphi_1 = \varphi_2$ , т.е. углы отклонений маятников в любой момент времени одинаковы (рис. 1.2а). Поэтому такую нормальную моду называют *симметричной* или *синфазной*. Поскольку при синфазных колебаниях пружина в любой момент времени не растянута и никак не влияет на движение маятников, частота синфазной моды равна собственной частоте изолированных маятников  $\omega_0$ . Нетрудно понять, как возбудить синфазное колебание: достаточно отклонить маятники на одинаковые углы  $\varphi_0$  и отпустить без начального толчка. При этом, очевидно,  $\varphi_{1,2}(0) = \varphi_0$ ,  $\dot{\varphi}_{1,2}(0) = 0$ , и из соотношений (1.14), (1.15) нетрудно определить, что  $A_+ = 2\varphi_0$ ,  $\psi_+ = 0$ ,  $A_- = 0$  (вторая фаза  $\psi_-$  остается неопределенной, но она в данном случае несущественна). Таким образом, решение имеет вид

$$\varphi_1 = \varphi_2 = \varphi_0 \cos \omega_0 t.\tag{1.16}$$

Если возбуждается только колебание  $\varphi_-$ , то углы отклонений одинаковы по величине и противоположны по знаку,  $\varphi_1 = -\varphi_2$ : это *антисимметричная* или *противофазная* мода (рис. 1.2б). Для ее возбуждения достаточно отклонить маятники на угол  $\varphi_0$  в противоположных направлениях и отпустить без толчка. В этом случае  $A_- = 2\varphi_0$ ,  $\psi_- = 0$ ,  $A_+ = 0$ , а фаза  $\psi_+$  несущественна. Соответственно, решение имеет вид

$$\varphi_1 = \varphi_0 \cos \omega_1 t, \quad \varphi_2 = -\varphi_0 \cos \omega_1 t.\tag{1.17}$$

При возбуждении противофазной моды растяжение и сжатие пружины максимально. Поэтому ее частота больше, чем частота синфазной моды, причем разница между этими частотами тем существенней, чем больше жесткость пружины  $k$  и расстояние  $h$  от точек подвеса до точек закрепления пружины.

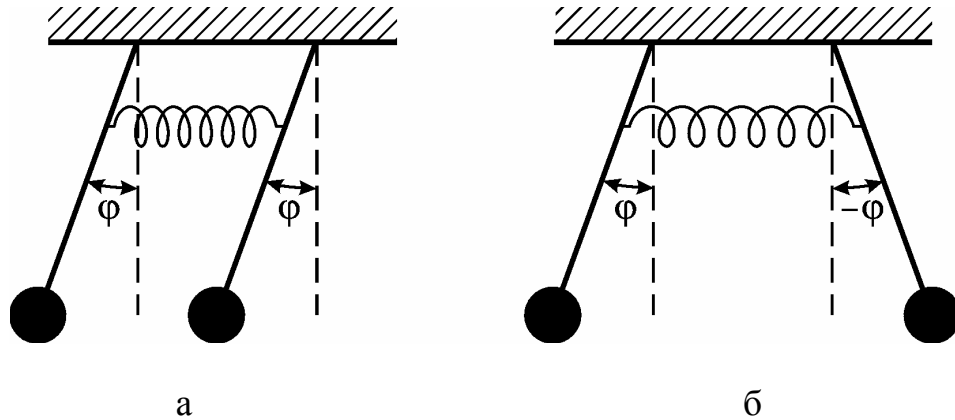


Рис. 1.2. Симметричные (а) и антисимметричные (б) колебания связанных маятников

Как уже говорилось, в общем случае колебания связанных маятников представляют собой суперпозицию двух описанных выше нормальных мод. Интерес представляют колебания при следующих начальных условиях: отклоним только первый маятник на угол  $\varphi_0$ , удерживая второй в положении равновесия, и отпустим без начального толчка. При этом  $\varphi_1(0) = \varphi_0$ ,  $\varphi_2(0) = 0$ ,  $\dot{\varphi}_1(0) = \dot{\varphi}_2(0) = 0$ . Тогда из формул (1.14), (1.15) следует, что  $\psi_+ = \psi_- = 0$ ,  $A_+ = A_- = \varphi_0$ , и уравнения (1.13) принимают вид

$$\begin{aligned} \varphi_1(t) &= \frac{\varphi_0}{2} (\cos \omega_0 t + \cos \omega_1 t) = \varphi_0 \cos \frac{(\omega_0 - \omega_1)t}{2} \cos \frac{(\omega_0 + \omega_1)t}{2}, \\ \varphi_2(t) &= \frac{\varphi_0}{2} (\cos \omega_0 t - \cos \omega_1 t) = \varphi_0 \sin \frac{(\omega_0 - \omega_1)t}{2} \sin \frac{(\omega_0 + \omega_1)t}{2}. \end{aligned} \quad (1.18)$$

Проанализируем полученные соотношения, считая, что связь достаточно слабая, так что  $\omega_0 \approx \omega_1$ . Тогда  $(\omega_0 + \omega_1)/2 \approx \omega_{0,1}$ , а  $(\omega_1 - \omega_0)/2 \ll \omega_{0,1}$ . Это позволяет рассматривать решения (1.18) как почти гармонические колебания с частотой  $(\omega_0 + \omega_1)/2$ , амплитуды которых не являются постоянными, а медленно меняются во времени с частотой  $(\omega_1 - \omega_0)/2$ . Вначале амплитуда колебаний первого маятника медленно затухает и в момент времени  $t = \pi/(\omega_1 - \omega_0)$  обращается в нуль. Амплитуда колебаний второго маятника, наоборот, нарастает и в этот же момент времени достигает максимального значения  $\varphi_0$  (рис. 1.3). Затем процесс начинает идти в обратном порядке: колебания первого маятника нарастают, второго — затухают, т.е. происходит периодическая перекачка энергии колебаний от одного маятника к другому и обратно. Такие колебания называют *биениями*. Период биений  $T$  равен



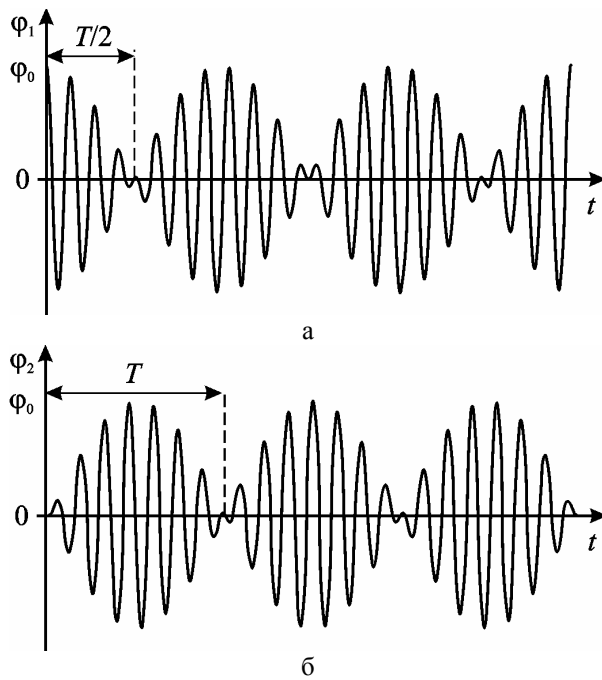


Рис. 1.3. Биения в системе двух идентичных связанных маятников

деляются из начальных условий, а  $C_{ij}$  — постоянные, которые определяются параметрами системы и называются *коэффициентами распределения* амплитуд. В формулах (1.13) они равны  $\pm 1/2$ . Некоторые из собственных частот  $\omega_i$  могут совпадать между собой, в таких случаях говорят, что частоты *вырождены* (однако коэффициенты распределения амплитуд для вырожденных мод отличаются).

### 1.3. Колебания неидентичных связанных маятников

Кратко обсудим основные особенности колебаний неидентичных маятников (подробнее см. [2]). В этом случае уравнения (1.5) принимают вид

$$\begin{aligned} \ddot{\varphi}_1 + \omega_{01}^2 \varphi_1 + \frac{kh^2}{I_1} (\varphi_1 - \varphi_2) &= 0, \\ \ddot{\varphi}_2 + \omega_{02}^2 \varphi_2 + \frac{kh^2}{I_2} (\varphi_2 - \varphi_1) &= 0. \end{aligned}$$

Частоты  $\omega_{01}$ ,  $\omega_{02}$  и моменты инерции  $I_1$ ,  $I_2$  теперь не равны. Перепишем эти уравнения в следующем виде:

$$\begin{aligned} \ddot{\varphi}_1 + n_1^2 \varphi_1 &= \lambda_1 \varphi_2, \\ \ddot{\varphi}_2 + n_2^2 \varphi_2 &= \lambda_2 \varphi_1, \end{aligned} \quad (1.20)$$

где введены обозначения

$$T = \frac{2\pi}{\omega_1 - \omega_0}. \quad (1.19)$$

Достаточно полное изложение теории колебаний в системе связанных маятников и ее обобщение на системы с большим числом степеней свободы можно найти в [2,3]. Вообще, в любой линейной системе с  $N$  степенями свободы имеется  $N$  нормальных мод, и ее колебания можно представить в виде суперпозиции  $N$  гармонических колебаний

$$x_j(t) = \sum_{i=1}^N C_{ij} A_i \cos(\omega_i t + \psi_i),$$

где  $x_j$  — динамические переменные ( $j=1, \dots, N$ ),  $\omega_i$  — собственные частоты,  $A_i$ ,  $\psi_i$  — амплитуды и фазы нормальных мод, которые определяют

динамические переменные ( $j=1, \dots, N$ ),  $\omega_i$  — собственные частоты,  $A_i$ ,  $\psi_i$  — амплитуды и фазы нормальных мод, которые определяют

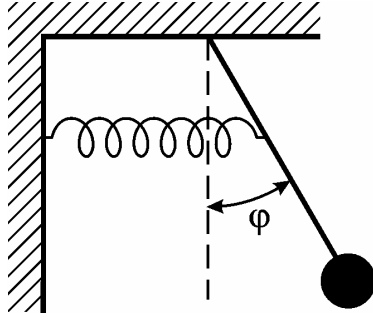


Рис. 1.4. К определению парциальной частоты

$$n_j^2 = \omega_{0j}^2 + \frac{kh^2}{I_j}, \quad \lambda_j = \frac{kh^2}{I_j}, \quad j=1,2.$$

Величины  $n_{1,2}$  называются *парциальными частотами*; это частоты, с которыми будет колебаться один из маятников при закреплении другого (рис. 1.4). Найдем нормальные частоты неидентичных маятников. Отыскивая решения уравнений (1.20) в виде  $\varphi_{1,2} = A_{1,2} \cos \omega t$ , получим

$$\begin{aligned} (n_1^2 - \omega^2)A_1 &= \lambda_1 A_2, \\ (n_2^2 - \omega^2)A_2 &= \lambda_2 A_1. \end{aligned} \quad (1.21)$$

Из этих соотношений следует уравнение для определения собственных частот (так называемое характеристическое уравнение):

$$(\omega^2 - n_1^2)(\omega^2 - n_2^2) = \lambda_1 \lambda_2, \quad (1.22)$$

Уравнение (1.22) является биквадратным, так что его корни легко находятся

$$\omega_{1,2}^2 = \frac{n_1^2 + n_2^2}{2} \pm \sqrt{\frac{(n_1^2 - n_2^2)^2}{4} + \lambda_1 \lambda_2}. \quad (1.23)$$

Далее без ограничения общности будем считать, что  $n_1 < n_2$ , и что частоте  $\omega_1$  в (1.23) соответствует знак «-», а частоте  $\omega_2$  — знак «+». Тогда, очевидно, выполняются неравенства  $\omega_1 < n_1 < n_2 < \omega_2$ . Выражение (1.23) полезно также переписать в виде

$$\omega_{1,2}^2 = \frac{1}{2} \left( n_1^2 + n_2^2 \pm \sqrt{(n_1^2 - n_2^2)^2 + 4\rho^2 n_1^2 n_2^2} \right), \quad (1.24)$$

где введен *параметр связи*  $\rho = \sqrt{\lambda_1 \lambda_2 / n_1^2 n_2^2}$ .

Таким образом, общее решение уравнений (1.20) можно по-прежнему представить в виде суперпозиции двух нормальных мод (ср. (1.13))

$$\begin{aligned} \varphi_1(t) &= A_1 \cos(\omega_1 t + \psi_1) + C_{12} A_2 \cos(\omega_2 t + \psi_2), \\ \varphi_2(t) &= A_2 \cos(\omega_2 t + \psi_2) + C_{21} A_1 \cos(\omega_1 t + \psi_1). \end{aligned} \quad (1.25)$$

Коэффициенты распределения амплитуд  $C_{ij}$  можно определить, подставляя решение (1.25) в уравнения (1.20) и приравнявая амплитуды колебаний при соответствующих частотах. Представим их в следующем виде:

$$C_{21} = \frac{n_1^2 - \omega_1^2}{\lambda_1} = \sqrt{\frac{\lambda_2}{\lambda_1}} \frac{n_1^2 - \omega_1^2}{2\rho n_1 n_2} = r \sqrt{\frac{\lambda_2}{\lambda_1}}, \quad (1.26)$$

$$C_{12} = \frac{n_2^2 - \omega_2^2}{\lambda_2} = \sqrt{\frac{\lambda_1}{\lambda_2}} \frac{n_2^2 - \omega_2^2}{2\rho n_1 n_2} = -r \sqrt{\frac{\lambda_1}{\lambda_2}}, \quad (1.27)$$

где введено обозначение

$$r = \frac{\sqrt{(n_2^2 - n_1^2)^2 + 4\rho^2 n_1^2 n_2^2} - (n_1^2 - n_2^2)}{2\rho n_1 n_2}, \quad (1.28)$$

причем эта величина может принимать значения  $0 \leq r \leq 1$ . Отсюда видно, что  $C_{12} > 0$ ,  $C_{21} < 0$ , следовательно, первую моду колебаний по-прежнему можно считать синфазной, вторую — противофазной. Действительно, если, например, возбуждена только первая мода ( $A_2 = 0$ ), то из (1.25) имеем

$$\begin{aligned} \varphi_1(t) &= A_1 \cos(\omega_1 t + \psi_1), \\ \varphi_2(t) &= C_{12} A_1 \cos(\omega_1 t + \psi_1) = C_{12} \varphi_1(t), \end{aligned}$$

и, поскольку  $C_{12} > 0$ , ясно, что маятники колеблются синфазно. Чтобы возбудить синфазную моду нужно, как и в случае идентичных маятников, отклонить их на одинаковый угол в одну сторону, а для возбуждения противофазной моды — в противоположные.

Наконец, обсудим характер колебаний при начальном отклонении только одного из маятников, т.е. рассмотрим задачу с начальными условиями вида  $\varphi_1(0) = \varphi_0$ ,  $\varphi_2(0) = 0$ ,  $\dot{\varphi}_1(0) = \dot{\varphi}_2(0) = 0$ . В этом случае из соотношений (1.25) при  $t = 0$  получаем

$$\begin{aligned} \varphi_0 &= A_1 \cos \psi_1 + C_{12} A_2 \cos \psi_2, \\ 0 &= A_2 \cos \psi_2 + C_{21} A_1 \cos \psi_1, \\ 0 &= -\omega_1 A_1 \sin \psi_1 - \omega_2 C_{12} A_2 \sin \psi_2, \\ 0 &= -\omega_2 A_2 \sin \psi_2 - \omega_1 C_{21} A_1 \sin \psi_1, \end{aligned}$$

откуда находим, что  $\psi_1 = \psi_2 = 0$ ,

$$A_1 = \frac{\varphi_0}{1 - C_{12} C_{21}} = \frac{\varphi_0}{1 + r^2}, \quad A_2 = -\frac{C_{21} \varphi_0}{1 - C_{12} C_{21}} = -\sqrt{\frac{\lambda_2}{\lambda_1}} \frac{r \varphi_0}{1 + r^2}.$$

Таким образом, решения (1.25) принимают вид

$$\begin{aligned} \varphi_1(t) &= \frac{\varphi_0}{1 + r^2} (\cos \omega_1 t + r^2 \cos \omega_2 t), \\ \varphi_2(t) &= \sqrt{\frac{\lambda_1}{\lambda_2}} \frac{r \varphi_0}{1 + r^2} (\cos \omega_1 t - \cos \omega_2 t) = \\ &= 2 \sqrt{\frac{\lambda_1}{\lambda_2}} \frac{r \varphi_0}{1 + r^2} \sin \frac{(\omega_2 - \omega_1)t}{2} \sin \frac{(\omega_1 + \omega_2)t}{2}. \end{aligned} \quad (1.29)$$

Из соотношений (1.29) видно, что характер колебаний в значительной степени определяется величиной параметра  $r$ , который характеризует долю энергии, передаваемой в процессе колебаний от одного маятника к другому. Движение будет носить характер биений только при условии  $r \sim 1$ , тогда как при  $r \ll 1$  для первого маятника имеем практически гармонические колебания с частотой  $\omega_1$ , а колебания второго маятника, по сути, не возбуждаются. Естественно предположить, что последняя ситуация имеет место при слабой связи, когда  $\rho \ll 1$ . Однако, анализируя выражение (1.28), можно заметить, что величина  $r$  определяется не столько параметром  $\rho$ , сколько соотношением между величинами  $n_2^2 - n_1^2$  и  $2\rho n_1 n_2$ . Если  $n_2^2 - n_1^2 \gg 2\rho n_1 n_2$ , то из формулы (1.28) следует, что

$$r \approx \frac{\rho n_1 n_2}{n_2^2 - n_1^2} \ll 1.$$

Это так называемый случай *слабой связанности*, когда маятники ведут себя практически независимо. Можно заметить, что при этом нормальные частоты (1.24) с точностью до членов второго порядка малости совпадают с парциальными.

Если же выполняется противоположное неравенство,  $n_2^2 - n_1^2 \ll 2\rho n_1 n_2$ , то

$$r \approx 1 - \frac{n_2^2 - n_1^2}{2\rho n_1 n_2}$$

и реализуется случай *сильной связанности*, когда будет происходить практически полная перекачка энергии между маятниками. Таким образом, даже при слабой связи связанность может быть сильной, если расстройка парциальных частот мала.

#### 1.4. Лабораторная работа «Колебания связанных маятников»

**Цель работы:** Изучение колебаний в системе двух идентичных связанных маятников, определение периодов колебаний нормальных мод и периода биений.

##### 1.4.1. Установка для измерений и принадлежности

Установка состоит из двух идентичных физических маятников, представляющих собой массивные стержни 1, на которых закреплены грузы 2 (рис. 1.5). Масса стержня составляет 620 г., масса груза — 1480 г. Грузы могут перемещаться вдоль стержня. Маятники соединены пружиной 3, которая может перемещаться в вертикальной плоскости.

#### 1.4.2. Проведение измерений и представление результатов

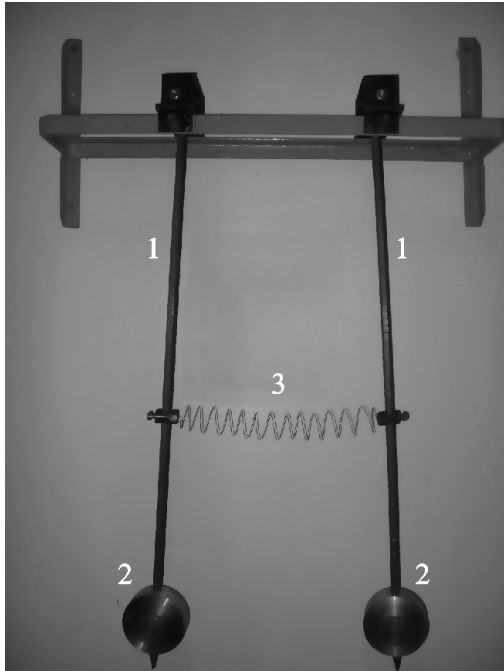


Рис. 1.5. Установка «Связанные маятники»

1. Соединить маятники пружиной вблизи точек подвеса на одинаковых расстояниях  $h$ .

2. Определить период  $T_s$  и частоту  $\omega_s$  *симметричной* нормальной моды. Для возбуждения симметричной моды маятники отклоняются от положения равновесия в одну сторону на небольшое расстояние 3–5 см и отпускаются без начального толчка. Измеряется время  $t_s$ , в течение которого они совершат  $N_s$  полных колебаний ( $N_s = 30 \div 50$ ). По этим данным рассчитывается период  $T_s = t_s / N_s$  и частота  $\omega_s = 2\pi / T_s$ .

3. Повторить действия, описанные в п. 2, для *антисимметричной* нормальной моды. При этом маятники отводятся от положения равновесия в разные стороны и отпускаются без начального толчка. Измеряется время  $t_a$ , в течение которого совершаются  $N_a$  полных колебаний, далее рассчитывается период  $T_a = t_a / N_a$  и частота  $\omega_a = 2\pi / T_a$ .

4. Повторить действия, описанные в п.п. 2,3 для других значений параметра  $h$ , всего провести не менее 15 измерений.

5. По данным п.п. 2–4 рассчитать *период биений* по формуле

$$T = \frac{2\pi}{\omega_a - \omega_s}.$$

6. Измерить период биений, для чего отклонить один из маятников от положения равновесия на расстояние 3–5 см, удерживая второй в положении равновесия. После этого первый маятник отпускают без начального толчка. Измерить время  $t$ , через которое первый маятник остановится, и рассчитать период биений  $T = 2t$  (см. рис. 1.3а).<sup>1</sup>

7. Результаты измерений представить в виде Таблицы 1.

<sup>1</sup> Если это удобнее, измеряйте время, за которое произойдет остановка второго маятника, тогда  $T = t$ . При необходимости можно измерять время  $N$  остановок первого или второго маятника. Продумайте самостоятельно, по какой формуле в этом случае рассчитывается период биений (см. рис. 1.3).

**Таблица 1.**

$h$ , см	$t_s$ , с	$N_s$	$T_s$ , с	$\omega_s$ , с <sup>-1</sup>	$t_a$ , с	$N_a$	$T_a$ , с	$\omega_a$ , с <sup>-1</sup>	$T$ , с (расчет)	$T$ , с (эксп.)

8. Построить графики зависимости периодов симметричной и антисимметричной моды от  $h$ . Рекомендуется нанести оба графика на один рисунок. Сравните качественный характер этих зависимостей с предсказаниями теории (см. формулы для нормальных частот в разделе 1.2).

9. Построить график зависимости периода биений  $T$  от  $h$ . На этот же график нанести зависимость  $T(h)$ , полученную путем расчетов (п. 5). Сопоставить оба графика.

10. Рассчитать теоретически момент инерции маятника и, пользуясь данными измерений нормальных частот (п.п. 2-4), определить жесткость пружины.

#### 1.4.3. Контрольные вопросы и задания

1. Что такое число степеней свободы механической системы? Сколько степеней свободы имеет система связанных маятников?
2. Получите уравнения колебаний связанных идентичных маятников и охарактеризуйте их решения.
3. Охарактеризуйте собственные (нормальные) моды системы связанных маятников и приведите формулы для собственных частот.
4. Выразите из соотношений (1.14), (1.15) амплитуды и фазы собственных мод  $A_{\pm}$ ,  $\psi_{\pm}$  через начальные отклонения и начальные скорости.
5. Что такое биения, и при каких условиях они возникают?
6. Как по данным измерения собственных частот можно определить жесткость пружины?

#### Литература

1. Сивухин Д.В. Общий курс физики. Т. I. Механика. – М.: Наука, 1974. – Гл. I.
2. Трубецков Д.И., Рожнёв А.Г. Линейные колебания и волны. – М.: Физматлит, 2001. – Гл. 8.
3. Рабинович М.И., Трубецков Д.И. Введение в теорию колебаний и волн. – М.: Наука, 1984. – Гл. 2.
4. Кузнецов С.П. Динамический хаос. – М.: Физматлит, 2001.

## 2. ИЗУЧЕНИЕ СВОЙСТВ УПРУГИХ ВОЛН В ТВЕРДЫХ ТЕЛАХ МЕТОДОМ СТОЯЧЕЙ ВОЛНЫ

### 2.1. Основные свойства волн в упругой среде

Под действием приложенных сил твердые тела претерпевают *деформации*, т.е. изменения формы и объема. При деформации возникают *упругие силы*, стремящиеся вернуть тело в прежнее состояние. Упругие силы имеют электромагнитную природу и обязаны своим происхождением взаимодействиям между частицами сплошной среды. Рассмотрим для определенности кристаллическое твердое тело. Между частицами<sup>2</sup>, составляющими кристаллическую решетку, действуют электромагнитные силы, которые на больших расстояниях являются силами притяжения, а на малых — силами отталкивания. Качественно вид потенциальной энергии межатомных сил приведен на рис. 2.1. При определенном расстоянии между атомами  $r = d$  потенциальная энергия имеет минимум, при этом сила взаимодействия  $F = -dU/dr = 0$ . Это расстояние определяет период кристаллической решетки. При  $r < d$ , очевидно, межатомные силы являются силами отталкивания, при  $r > d$  — силами притяжения.

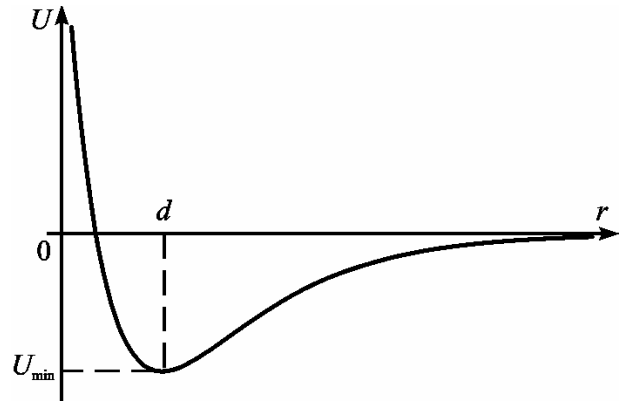


Рис. 2.1. Качественный вид потенциала межатомного взаимодействия

Представим теперь одномерную цепочку атомов, связанных упругими силами. Если сместить одну из частиц из положения равновесия, возникнут силы притяжения и отталкивания, которые приведут к смещению соседних частиц, те, в свою очередь, вызовут смещение следующих, и т.д. В результате по цепочке начнет распространяться возмущение — *упругая волна*. Упругие волны, являющиеся волнами разрежения и сжатия, называют также *акустическими* или *звуковыми* (если речь идет о диапазоне частот 20 Гц – 20 кГц, воспринимаемом человеческим ухом).

Для пояснения основных свойств упругих волн рассмотрим очень простую механическую модель: одномерную цепочку одинаковых частиц массы

<sup>2</sup> Это могут быть нейтральные атомы в *атомных кристаллах*, положительно заряженные ионы в *металлических кристаллах*, молекулы в *молекулярных кристаллах*. Для наших дальнейших целей различие между этими случаями несущественно, поэтому без ограничения общности будем называть частицы, из которых состоит твердое тело, атомами, а силы связи, отвлекаясь от их химической природы, — силами межатомного взаимодействия.

$m$ , связанных пружинками, которые моделируют влияние упругих сил меж-атомного взаимодействия (рис. 2.2). Договоримся, во-первых, рассматривать *идеально упругие* тела, т.е. такие, для которых все деформации исчезают после прекращения действия внешних сил. Во-вторых, будем рассматривать лишь достаточно малые деформации. При этом можно считать, что величина деформации пропорциональна приложенной силе, т.е. справедлив *закон Гука*. Отметим, что при малых деформациях можно приближенно аппроксимировать потенциальную энергию  $U(r)$  параболой вблизи точки минимума

$$U(r) \approx U_{\min} + \frac{U''_{\min}}{2} \cdot (r - d)^2 + \dots, \quad (2.1)$$

где  $U_{\min} = U(r = d)$ ,  $U''_{\min} = d^2U/dr^2|_{r=d}$ . Это разложение, как нетрудно видеть, и приводит к закону Гука:  $F = -U''_{\min}(r - d)$ . Тогда если ввести коэффициент жесткости пружинки  $\kappa$  на рис. 2.2, очевидно, что он должен быть равен  $\kappa = U''_{\min}$ .

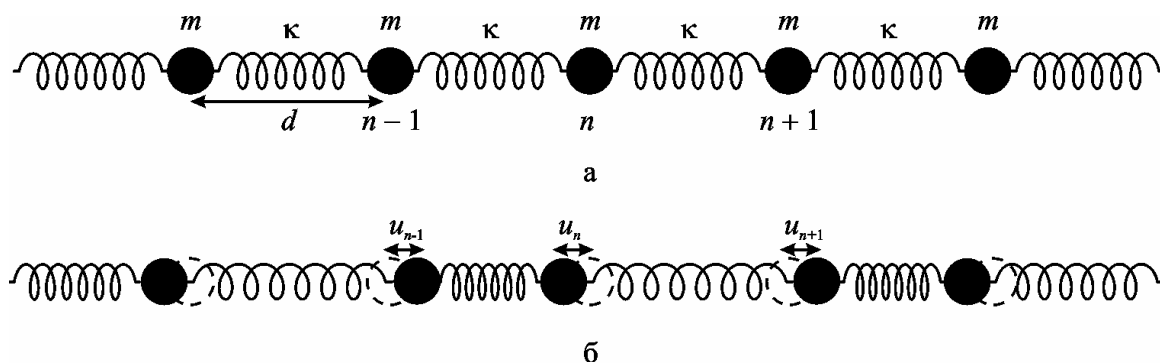


Рис. 2.2. (а) Простая модель упругой среды — цепочка масс, связанных пружинами. (б) Распространение продольной волны в цепочке

Несмотря на свою простоту, эта элементарная модель позволяет определить многие важные особенности распространения упругих волн. Между прочим, ее использовал еще Ньютон для вычисления скорости звука в твердых телах, а полную теорию колебаний одномерной цепочки построили в XVIII веке Иоганн Бернулли и его сын Даниил. Впоследствии к этой модели в связи с изучением распространения звуковых волн в различных средах обращались Лагранж и Коши, а Кельвин, рассматривая цепочки из частиц различных сортов, построил теорию дисперсии света.

### 2.1.1. Скорость продольных упругих волн в стержне

Упругие волны могут быть как продольными, так и поперечными. Применим модель одномерной цепочки для вычисления скорости продольных волн. Нетрудно получить уравнения, описывающие движение частиц цепочки, изображенной на рис. 2.2:

$$m\ddot{u}_n = \kappa(u_{n-1} - 2u_n + u_{n+1}), \quad n = 1, 2, \dots, \quad (2.2)$$



где  $u_n = x_n - nd$  — смещение  $n$ -ного элемента цепочки из положения равновесия. Проанализируем распространение волн в цепочке. Простейшим, и, в то же время, наиболее фундаментальным видом волновых возмущений является *гармоническая бегущая волна*.

Напомним, что если волновой процесс в одномерной сплошной среде характеризуется некоторой переменной  $u(x, t)$ , гармонической бегущей волной называется решение вида

$$u(x, t) = a \sin(\omega t - kx + \varphi), \quad (2.3)$$

где  $a$  — амплитуда волны,  $\omega$  — круговая или циклическая частота,  $k$  — волновое число,  $\varphi$  — начальная фаза. Амплитуда и начальная фаза волны определяются из начальных условий. Частоту и волновое число можно выразить, соответственно, через *период*  $T$  и *длину* (т.е. пространственный период) волны  $\lambda$  с помощью простых формул:

$$\omega = \frac{2\pi}{T}, \quad k = \frac{2\pi}{\lambda}.$$

Гармоническая волна представляет собой синусоидальный профиль, движущийся вдоль оси  $x$  с постоянной скоростью

$$V = \frac{\omega}{k} = \frac{\lambda}{T}, \quad (2.4)$$

называемой еще *фазовой скоростью*, так как любая точка профиля, характеризующаяся постоянной фазой  $\Phi = \omega t - kx + \varphi$ , движется со скоростью  $V$  (рис. 2.3). Отметим, что любая волна в *линейной* среде (т.е. в среде, которая описывается линейными уравнениями и для которой справедлив *принцип суперпозиции*) может быть представлена в виде суммы (суперпозиции) конечного или бесконечного числа гармонических волн. Такое представление называется *разложением Фурье*. Уравнения (2.2) являются линейными. Мы не можем здесь подробно обсуждать отличия линейных волн от нелинейных, укажем лишь, что линейность означает, в частности, независимость свойств волны, в первую очередь — ее фазовой скорости, от амплитуды.

Разумеется, «по-настоящему» линейных сред не бывает. Действительно, трудно представить себе ситуацию, в которой волны *любой* амплитуды распространяются совершенно одинаково. Например, для одномерной цепочки, которую мы обсуждаем, это предположение очевидно несправедливо, когда величины смещений становятся порядка периода цепочки  $d$ . Как пра-

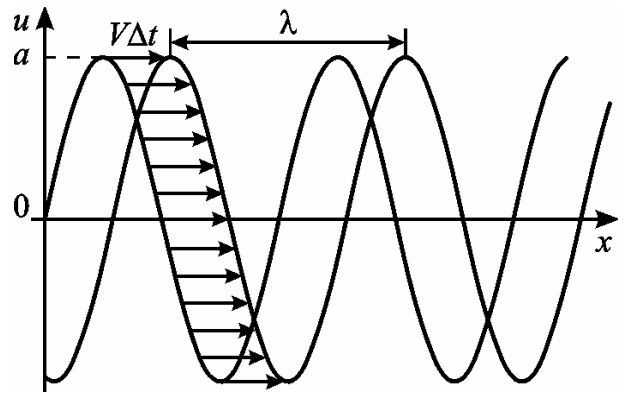


Рис. 2.3. Бегущая гармоническая волна. Показаны распределения поля волны в пространстве в моменты времени, разделенные интервалом  $\Delta t$

вило, на практике линейными являются волны (или колебания) *малой амплитуды*, а волны большой амплитуды нелинейны. Выше мы предположили, что выполняется закон Гука, который справедлив только при достаточно малых деформациях — это и означает, что мы ограничиваемся волнами малой амплитуды. Поэтому уравнения (2.2) получились линейными.

Итак, рассмотрим распространение гармонической волны. Вспомним, однако, что мы рассматриваем, вообще говоря, не непрерывную среду, а дискретную цепочку, так что распространение волны характеризуется не одной непрерывной функцией координаты и времени  $u(x, t)$ , а набором функций  $u_n(t)$ , зависящих только от времени. Поэтому необходимо модифицировать формулу (2.3) следующим образом:

$$u_n(t) = a \sin(\omega t - knd + \varphi). \quad (2.5)$$

Подставляя (2.5) в уравнения (2.2), получим

$$-\omega^2 m a \sin(\omega t - knd + \varphi) = a \kappa \left[ \sin(\omega t - k(n-1)d + \varphi) - 2 \sin(\omega t - knd + \varphi) + \sin(\omega t - k(n+1)d + \varphi) \right]. \quad (2.6)$$

С учетом того, что

$$\sin(\omega t - k(n \pm 1)d + \varphi) = \sin(\omega t - knd + \varphi) \cos kd \pm \cos(\omega t - knd + \varphi) \sin kd,$$

уравнение (2.6) приводится к виду

$$\omega^2 = \frac{2\kappa}{m} (1 - \cos kd) = \frac{4\kappa}{m} \sin^2 \frac{kd}{2}. \quad (2.7)$$

Такое уравнение, связывающее частоту и волновое число, называется *дисперсионным соотношением*. *Дисперсией* называют зависимость фазовой скорости волны от частоты или волнового числа [1].<sup>3</sup> Вспомните школьный курс физики: в оптике разложение солнечного света в спектр (это ничто иное, как Фурье-разложение, о котором говорилось выше) есть следствие дисперсии: показатель преломления  $n$  среды, в которой распространяется свет (т.е. всё та же фазовая скорость так как  $n = c/V$ , где  $c$  — скорость света в вакууме), зависит от частоты.

При анализе гармонических волн чаще пользуются не тригонометрическими функциями, а комплексными экспонентами, т.к. их удобнее дифференцировать, интегрировать, перемножать и т.д. Напомним формулу Эйлера для тригонометрического представления комплексной экспоненты:

$$e^{i\varphi} = \cos \varphi + i \sin \varphi,$$

где  $i$  — мнимая единица. Соответственно, тригонометрические функции выражаются через комплексные экспоненты следующим образом:

<sup>3</sup> Вообще говоря, можно вести речь и о дисперсии каких-либо других величин. Например, в реальных средах всегда присутствует поглощение волны, и, как правило, имеется дисперсия коэффициента поглощения. Однако чаще всего, если это особо не оговаривается, речь идет именно о дисперсии фазовой скорости.

$$\cos \varphi = \frac{e^{i\varphi} + e^{-i\varphi}}{2}, \quad \sin \varphi = \frac{e^{i\varphi} - e^{-i\varphi}}{2i}.$$

Вместо (2.5) представим  $u_n(t)$  в виде

$$u_n(t) = A \exp[i(\omega t - knd)],$$

где  $A = a \exp(i\varphi)$  — комплексная амплитуда. Заметим, что эта величина несет информацию как собственно об амплитуде волны, так и о начальной фазе (подробнее см. [1]). Подставив это выражение в (2.2), после сокращения на общий множитель  $A \exp[i(\omega t - knd)]$  получим

$$-m\omega^2 = \kappa(e^{-ikd} - 2 + e^{ikd}) = \kappa(e^{-ikd/2} - e^{ikd/2})^2 = -4\kappa \left( \frac{e^{-ikd/2} - e^{ikd/2}}{2i} \right)^2 = -4\kappa \sin^2 \left( \frac{kd}{2} \right),$$

что, очевидно, приводит к дисперсионному соотношению (2.7).

На рис. 2.4 приведен график зависимости  $\omega(k)$ , называемый *дисперсионной диаграммой* или *диаграммой Бриллюэна*. Прежде всего, очевидно, что волны в цепочке обладают дисперсией: фазовая скорость зависит от частоты. Вид этой зависимости неожиданно оказывается довольно сложным. В частности, одному значению частоты  $\omega$  соответствует, вообще говоря, бесконечно много значений волновых чисел  $k_m = 2\pi m/d \pm k_0$ . Это означает, что если, например, один из элементов цепочки возбуждается гармонической внешней силой с частотой  $\omega$ , от него побежит бесконечное число гармонических волн, которые называются *пространственными гармониками*. Правильнее сказать, что по цепочке будет распространяться волна, зависимость которой от времени будет гармонической, а от координаты — более сложной, представимой в виде суперпозиции бесконечного числа пространственных гармоник (это также пример Фурье-разложения). Строго говоря, пространственные гармоники не существуют «отдельно» друг от друга.

Далее, из рис. 2.4 следует, что волны могут распространяться только в ограниченной области частот

$$0 \leq \omega \leq \omega_c \equiv 2\sqrt{\frac{\kappa}{m}}. \quad (2.8)$$

Эту область называют *полосой пропускания*, а частоту  $\omega_c$  — *критической частотой*. Область частот  $\omega > \omega_c$  называется *полосой непропускания*, волны с такими частотами в цепочке затухают и распространяться не могут. По-

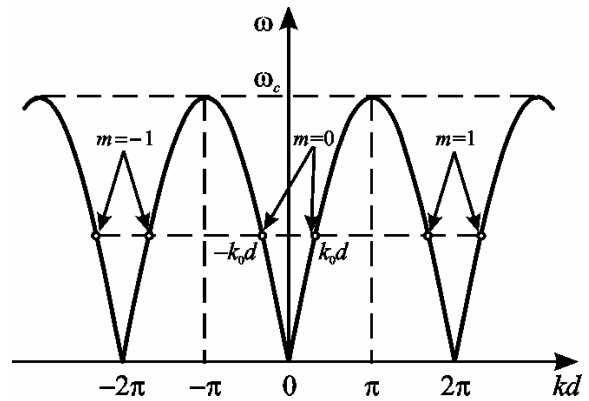


Рис. 2.4. Дисперсионная диаграмма для дискретной цепочки

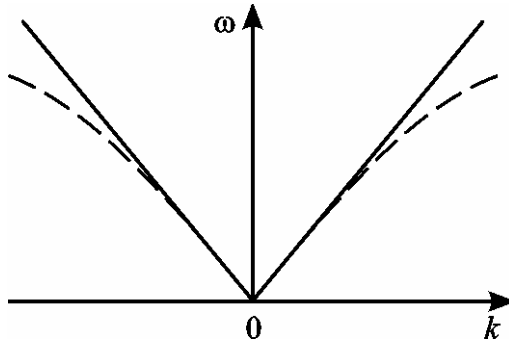


Рис. 2.5. Дисперсионная диаграмма для непрерывной струны. Штриховой линией показана дисперсионная кривая для дискретной цепочки (ср. рис. 2.4.)

добный вид дисперсионной диаграммы (наличие пространственных гармоник и полос пропускания и непропускания) является типичным для периодических структур (подробнее см. [1]). Вообще, дисперсия обусловлена наличием в среде *собственных пространственных* или *временных масштабов*. В данном случае пространственным масштабом, очевидно, является период цепочки  $d$ .

Следует, однако, заметить, что для звуковых волн в сплошной среде дисперсия оказывается несущественной, поскольку длина волны велика по сравнению с периодом кристаллической решетки (порядка  $10^{-9}$  м). Если выполняется условие  $\lambda \gg d$ , т.е.  $kd \ll 2\pi$ , можно положить  $\sin(kd/2) \approx kd/2$ , так что дисперсионное соотношение (2.7) упрощается и принимает вид

$$\omega^2 = \frac{\kappa d^2}{m} k^2 = k^2 V^2. \quad (2.9)$$

Итак, для волн, длина которых много больше периода цепочки дисперсия исчезает: волна «не чувствует» периодичности среды, в которой распространяется.<sup>4</sup> Соответствующая дисперсионная диаграмма представлена на рис. 2.5. Таким образом, продольные упругие волны бездисперсны, а их фазовая скорость — скорость звука — определяется выражением

$$V = \sqrt{\frac{\kappa d^2}{m}}. \quad (2.10)$$

В длинноволновом пределе можно перейти от дискретного набора функций  $u_n(t)$  к одной функции  $u(x, t)$ , зависящей от времени и координаты, причем  $u_n(t) \rightarrow u(x = nd, t)$ . В пределе  $d \rightarrow 0$  выражение в правой части (2.2) переходит во вторую производную по  $x$ :

$$\frac{u(x+d) - 2u(x) + u(x-d)}{d^2} \approx \frac{\partial^2 u(x, t)}{\partial x^2}.$$

<sup>4</sup> Периодический характер кристалла оказывает существенное влияние на распространение другого типа волн — *волн де Бройля*. Напомним, что, согласно, квантовомеханическим представлениям, электрон является одновременно и частицей, и волной. Распространение этой волны описывается *волновой функцией*, которая подчиняется *уравнению Шрёдингера*. Длина волны де Бройля для электронов может быть сравнима с периодом решетки, а закон дисперсии для них таков, что имеются чередующиеся полосы пропускания и непропускания. Поскольку, согласно формуле Планка, энергия кванта с частотой  $\omega$  есть  $E = \hbar\omega/2\pi$ , где  $\hbar$  — постоянная Планка, это приводит к существованию разрешенных и запрещенных энергетических зон в спектре электронов.

Такая производная, обозначаемая символом  $\partial$ , называется *частной*, в знак того, что функция, зависящая от двух переменных, дифференцируется только по  $x$ . Частная производная по  $t$  есть производная, вычисленная в фиксированной точке пространства  $x = \text{const}$ , частная производная по  $x$  есть производная, вычисленная в фиксированный момент времени  $t = \text{const}$ . Уравнение (2.2), таким образом, принимает вид

$$\frac{\partial^2 u}{\partial t^2} = \frac{\kappa d^2}{m} \frac{\partial^2 u}{\partial x^2} = V^2 \frac{\partial^2 u}{\partial x^2}.$$

Это уравнение называется *волновым уравнением д'Аламбера* (в литературе по математической физике его еще часто называют уравнением колебаний струны). В задачах о распространении волн мы обычно сталкиваемся с уравнениями в частных производных, так как процессы характеризуются функциями нескольких переменных (одной или нескольких координат и времени). Очевидно, что закон дисперсии для волнового уравнения имеет вид (2.9).

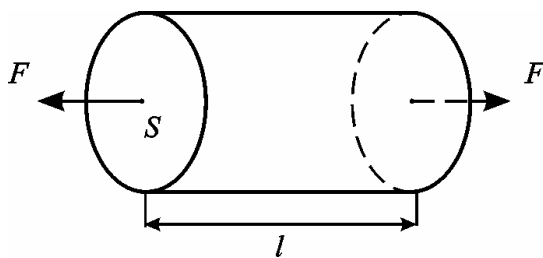


Рис. 2.6. К определению модуля Юнга

В уравнении (2.10) скорость звука выражена через параметры кристаллической решетки. В механике сплошных сред удобнее, однако, выразить ее через другие параметры, характеризующие упругие свойства сплошной среды. Рассмотрим однородный стержень длины  $l$ , к концам которого приложены силы  $F$ , неважно, растягивающие или сжимающие (рис. 2.6). *Механическим напряжением* называют силу, отнесенную к единице площади поперечного сечения  $S$ :

$$T = \frac{F}{S}.$$

В случае растяжения механическое напряжение называют также *натяжением*, в случае сжатия — *давлением*. Наложение сил  $F$  вызывает некоторую продольную деформацию  $\Delta l$ . При малых деформациях механическое напряжение пропорционально *относительному удлинению* стержня  $\Delta l/l$

$$T = E \cdot \frac{\Delta l}{l}, \quad (2.11)$$

где коэффициент пропорциональности  $E$  называют *модулем Юнга*. Он характеризует упругие свойства материала, из которого сделан стержень. Соотношение (2.11), очевидно, есть ничто иное, как закон Гука. Выразим коэффициенты жесткости пружин  $\kappa$  в модели одномерной цепочки через модуль Юнга. Записав закон Гука для элементарной ячейки цепочки длиной  $d$  в виде  $F = \kappa \Delta x = (\kappa d) \cdot \Delta x/d$ , где  $\Delta x$  — удлинение этой ячейки, и сопоставив с выражением (2.11), в котором нужно положить  $\Delta l \rightarrow \Delta x$ ,  $l \rightarrow d$ , найдем, что

$$\kappa = \frac{E \cdot S}{d}.$$

Заметим также, что масса  $m$ , сосредоточенная в элементарной ячейке, выражается через плотность материала стержня  $\rho$  и объем ячейки, равный  $S \cdot d$ , как  $m = \rho \cdot S \cdot d$ . С учетом этих соотношений формула для скорости звука (2.10) принимает вид

$$V = \sqrt{\frac{E}{\rho}}. \quad (2.12)$$

Итак, скорость продольных упругих волн можно выразить через модуль Юнга и плотность среды.

### 2.1.2. Скорость продольных упругих волн в неограниченной среде

Строго говоря, рассмотренные в п. 2.1 волны в стержне не являются чисто продольными, поскольку распространение волны сопровождается поперечными деформациями. Действительно, очевидно, что при продольном растяжении стержня одновременно про-

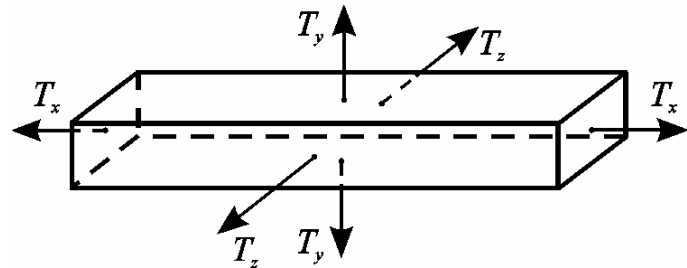


Рис. 2.7. К определению модуля одностороннего растяжения

исходит его поперечное сжатие, а при продольном сжатии — поперечное расширение. Пусть  $a$  — характерный поперечный размер стержня (например, диаметр, если мы рассматриваем стержень круглого сечения), и его относительное поперечное сжатие под действием некоторого растягивающего напряжения  $T$  равно  $-\Delta a/a$ . Отношение относительного поперечного сжатия к соответствующему продольному расширению называют *коэффициентом Пуассона*

$$\mu = -\frac{\Delta a}{a} : \frac{\Delta l}{l} = -\frac{\Delta a \cdot l}{\Delta l \cdot a} \quad (2.13)$$

Модуль Юнга и коэффициент Пуассона полностью характеризуют упругие свойства изотропного материала. Все прочие упругие постоянные (модуль сдвига, модуль одностороннего растяжения, модуль всестороннего сжатия) можно выразить через эти две величины (подробнее см., например, [2]).

Чисто продольные или чисто поперечные волны могут существовать только в неограниченной среде. Выделим мысленно продольный «стержень», ось которого параллельна направлению распространения волны. Для простоты будем рассматривать стержень прямоугольного сечения, хотя это и не принципиально. Обозначим механические напряжения, приложенные к различным граням стержня, как  $T_x$ ,  $T_y$ ,  $T_z$  (рис. 2.7). Вычислим относительное продольное удлинение  $\Delta x/x$ . Если бы было приложено только напряжение  $T_x$ , это удлинение, согласно формуле (2.11), равнялось бы  $T_x/E$ . Однако по-

перечные напряжения  $T_y$ ,  $T_z$ , в соответствии с определением коэффициента Пуассона (2.13), уменьшают его на величины  $\mu T_y/E$  и  $\mu T_z/E$  соответственно. Таким образом, получаем

$$\frac{\Delta x}{x} = \frac{1}{E} (T_x - \mu(T_y + T_z)). \quad (2.14)$$

Совершенно аналогично можно записать выражения для относительных поперечных удлинений

$$\begin{aligned} \frac{\Delta y}{y} &= \frac{1}{E} (T_y - \mu(T_x + T_z)), \\ \frac{\Delta z}{z} &= \frac{1}{E} (T_z - \mu(T_x + T_y)). \end{aligned}$$

Вспомним, что мы рассматриваем чисто продольные волны, следовательно, поперечные деформации должны равняться нулю:  $\Delta y = \Delta z = 0$ . Они компенсируются поперечными напряжениями  $T_y$ ,  $T_z$ , которые действуют со стороны окружающих мысленно выделенный стержень слоев среды и препятствуют изменению его поперечных размеров. Таким образом,

$$\begin{aligned} T_y &= \mu(T_x + T_z), \\ T_z &= \mu(T_x + T_y), \end{aligned}$$

откуда нетрудно найти, что

$$T_y + T_z = \frac{2\mu}{1-\mu} T_x. \quad (2.15)$$

Подставляя (2.15) в уравнение (2.14), получаем

$$\frac{\Delta x}{x} = \frac{1}{E} \left( 1 - \frac{2\mu^2}{1-\mu} \right) T_x = \frac{T_x}{E'}, \quad (2.16)$$

где

$$E' = E \frac{1-\mu}{1-\mu-2\mu^2} = E \frac{1-\mu}{(1+\mu)(1-2\mu)} \quad (2.17)$$

— *модуль одностороннего растяжения*. Заметим, что из формулы (2.17) следует, что  $E' > E$ , а коэффициент Пуассона может принимать значения  $\mu < 1/2$ .

Соотношение (2.16) является аналогом закона Гука (2.11) в случае неограниченной упругой среды. Таким образом, для скорости чисто продольных упругих волн в неограниченной среде формулу (2.12) необходимо модифицировать следующим образом:

$$V_{\parallel} = \sqrt{\frac{E'}{\rho}} = \sqrt{\frac{1-\mu}{(1+\mu)(1-2\mu)}} \cdot \frac{E}{\rho} = V \sqrt{\frac{1-\mu}{(1+\mu)(1-2\mu)}}. \quad (2.18)$$

Очевидно, что скорость продольных волн  $V_{\parallel}$  всегда больше скорости  $V$ , причем в пределе  $\mu \ll 1$  имеем  $V_{\parallel} \approx V$ . Для большинства металлов характерны значения  $\mu \sim 0.3$ , следовательно,  $V_{\parallel}/V \sim 1.1 \div 1.2$  (см. Приложение).

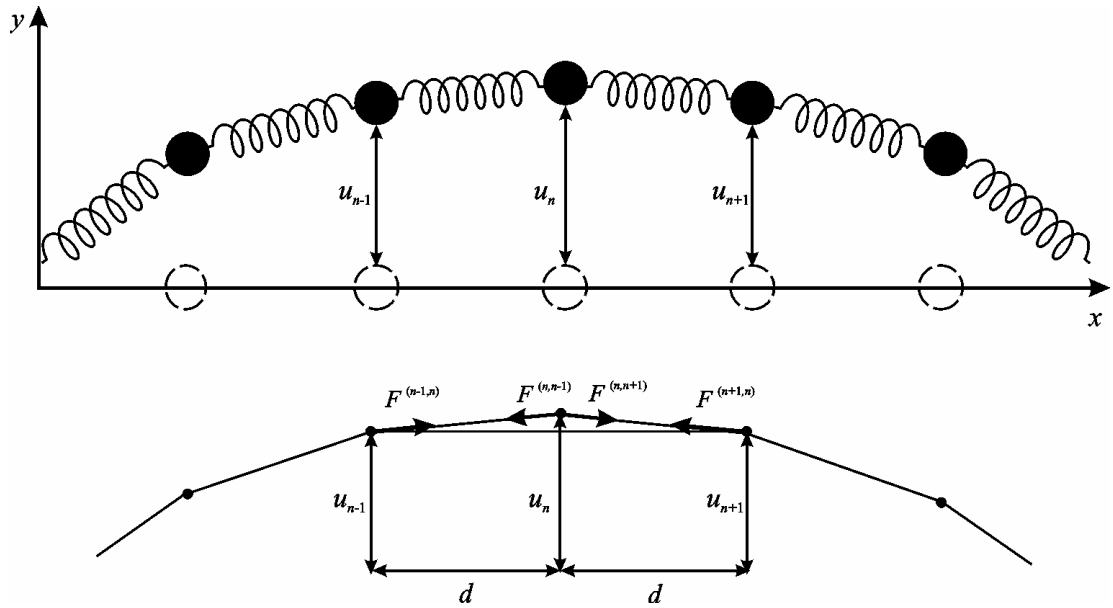


Рис. 2.8. К расчету скорости распространения поперечных волн в цепочке частиц, связанных пружинами

### 2.2.3. Скорость поперечных волн в натянутой струне

Теперь рассмотрим распространение поперечных волн в упругой струне. Вновь воспользуемся моделью твердого тела в виде цепочки частиц, связанных упругими силами (рис. 2.2а). Однако теперь ее следует несколько модифицировать. Действительно, распространение поперечных волн возможно только в случае, когда струна натянута, т.е. к ее концам приложена некоторая сила натяжения  $T$ . По-прежнему будем считать, что расстояние между покоящимися частицами равно  $d$  (всюду сохраняются обозначения раздела 2.1), однако теперь в состоянии покоя пружины растянуты. Длину нерастянутой пружины обозначим как  $d_0$ , причем

$$T = \kappa(d - d_0). \quad (2.19)$$

Пусть частицы получают некоторые поперечные смещения  $u_n$  (рис. 2.8). Подсчитаем силы, действующие на  $n$ -ную частицу со стороны соседних частиц. Согласно закону Гука, эти силы равны

$$F^{(n,n\pm 1)} = -\kappa \left( \sqrt{d^2 + (u_n - u_{n\pm 1})^2} - d_0 \right).$$

Нетрудно вычислить поперечные компоненты этих сил:

$$F_{\perp}^{(n,n\pm 1)} = -\kappa \left( \sqrt{d^2 + (u_n - u_{n\pm 1})^2} - d_0 \right) \frac{u_n - u_{n\pm 1}}{\sqrt{d^2 + (u_n - u_{n\pm 1})^2}}. \quad (2.20)$$



Поскольку мы рассматриваем волны малой амплитуды, когда смещения частиц малы,  $(u_n - u_{n\pm 1})^2 \ll d^2$ , и можно упростить выражение (2.20):

$$F_{\perp}^{(n,n\pm 1)} \approx -\kappa(d - d_0) \frac{u_n - u_{n\pm 1}}{d} = -\frac{T}{d}(u_n - u_{n\pm 1}). \quad (2.21)$$

Таким образом, уравнения движения частиц будут иметь вид

$$m\ddot{u}_n = \frac{T}{d}(u_{n-1} - 2u_n + u_{n+1}), \quad n = 1, 2, \dots \quad (2.22)$$

Это уравнение с точностью до коэффициентов совпадает с уравнением для продольных волн (2.2). Поэтому, воспользовавшись рассуждениями, приведенными в разделе 2.1, можно сразу записать закон дисперсии

$$\omega^2 = \frac{4T}{md} \sin^2 \frac{kd}{2}, \quad (2.23)$$

или в приближении сплошной среды, когда длина волны много больше расстояния между частицами  $d$ ,

$$\omega^2 = \frac{Td}{m} k^2 = k^2 V_{\perp}^2. \quad (2.24)$$

С учетом того, что  $m/d$  есть *линейная плотность* струны  $\rho_L$  (т.е. масса, приходящаяся на единицу длины), получаем следующее выражение для скорости поперечных волн

$$V_{\perp} = \sqrt{\frac{T}{\rho_L}}. \quad (2.25)$$

Как следует из (2.25), скорость  $V_{\perp}$  зависит от натяжения струны, а при  $T = 0$  обращается в нуль. Таким образом, действительно видим, что поперечные упругие волны могут распространяться только в натянутой струне, которая, как говорят, обладает *упругостью формы*. Кстати, по этой же причине поперечные волны могут распространяться только в твердых телах, а в жидкостях и газах, не сохраняющих свою форму, быстро затухают.

Следует заметить, что дисперсионное соотношение (2.24) является приближенным, и волны в реальной струне все-таки обладают дисперсией. Например, наблюдения показывают, что для струны пианино с повышением частоты фазовая скорость слегка увеличивается. Соответственно, закон дисперсии (2.24) можно приближенно модифицировать следующим образом:

$$\omega^2 = \frac{Tk^2}{\rho_L} + \alpha k^4,$$

где  $\alpha$  — небольшая положительная константа, равная нулю для идеально упругой струны [3].

Поперечные волны могут распространяться и в неограниченной твердой среде, где роль натяжения струны играет *модуль сдвига*  $G$ . Рассмотрим

твердое тело в виде параллелепипеда, одно из оснований которого закреплено, а к другому приложено касательное напряжение  $\tau$ , как показано на рис. 2.9а. Под действием этого напряжения поперечные слои сдвигаются в направлении, параллельном основанию. Угол  $\gamma$  между недеформированной боковой гранью и той же гранью после деформации называется *углом сдвига*. При малых деформациях, когда  $\gamma \ll 1$ , касательное напряжение можно считать пропорциональным углу сдвига

$$\tau = G\gamma, \quad (2.26)$$

а коэффициент пропорциональности называется модулем сдвига. Теперь рассмотрим малый элемент струны (рис. 2.9б). При распространении поперечной волны этот элемент испытывает деформацию сдвига. Касательное напряжение можно выразить через силу натяжения следующим образом:

$$\tau = \frac{T \sin \gamma}{S} \approx \frac{T\gamma}{S},$$

где  $S$  — площадь поперечного сечения струны. Отсюда видно, что роль «эффективного» модуля сдвига в данном случае играет величина

$$G_{eff} = T/S. \quad (2.27)$$

Тогда, с учетом того, что  $\rho_L = \rho S$ , где  $\rho$  — объемная плотность материала струны, можно переписать выражение (2.25) для скорости волны в виде  $V_{\perp} = \sqrt{T/\rho S}$  или

$$V_{\perp} = \sqrt{\frac{G}{\rho}}. \quad (2.28)$$

Это выражение справедливо для поперечных волн в неограниченной упругой среде (см., например, [2, § 83]). Поскольку распространение поперечных звуковых волн сопровождается деформацией сдвига, их называют также *сдвиговыми*.

Модуль сдвига выражается через модуль Юнга и коэффициент Пуассона как [2]

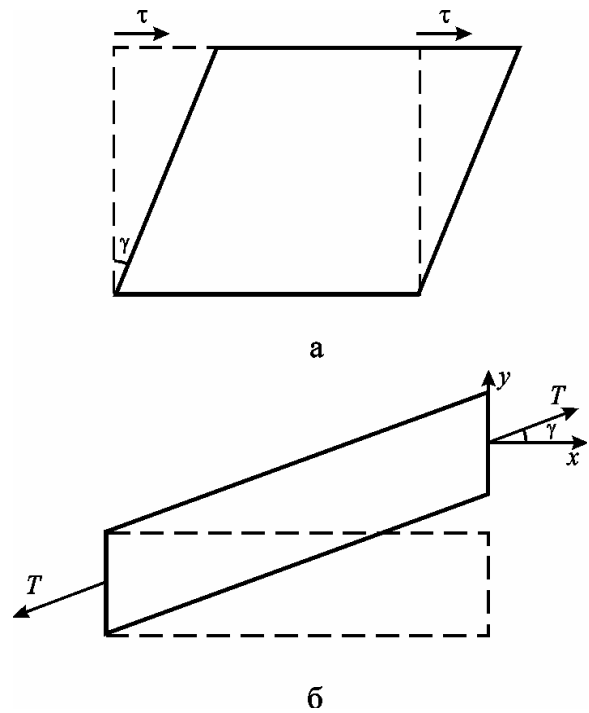


Рис. 2.9. (а) К определению модуля сдвига. (б) Деформация сдвига малого элемента натянутой струны

$$G = \frac{E}{2(1+\mu)}. \quad (2.29)$$

Отсюда следует, что  $V_{\perp} < V$ , причем для металлов ( $\mu \sim 0.3$ ) имеем  $V_{\perp}/V \approx 0.6 \div 0.63$  (см. Приложение).

Интересно рассмотреть распространение волны в натянутой струне или шнуре, площадь поперечного сечения которого не постоянна, а зависит от координаты,  $S = S(x)$ . Тогда скорость волны также будет зависеть от  $x$ . Если считать, что  $S(x)$  меняется мало на масштабах порядка длины волны, формула (2.25) в первом приближении остается справедливой, т.е.

$$V_{\perp}(x) = \sqrt{\frac{T}{\rho S(x)}}. \quad (2.30)$$

Отсюда видно, что если шнур сужается к концу, скорость волны будет увеличиваться. Подобная ситуация имеет место, в частности, при щелчке пастушеского кнута. Любопытно, что при этом узкий кончик кнута ускоряется до скорости, превышающей скорость звука, и возбуждает в окружающем воздухе ударную волну [4]. Ударная волна, впрочем, существует лишь на очень небольших расстояниях от кончика кнута. По мере удаления от него она постепенно затухает и превращается в звуковой импульс, который мы и слышим как резкий хлопок. Разумеется, в таком случае речь идет уже о сильно нелинейных волнах, и подобные явления уже никак не могут быть описаны в рамках элементарных моделей, которые здесь рассматриваются.

## 2.2. Стоячие волны в струне с закрепленными концами

Как уже отмечалось, гармонические бегущие волны вида (2.3) могут существовать только в неограниченной среде. В системе конечных размеров происходит отражение волн от границ. Рассмотрим распространение волны в одномерной упругой среде ограниченной длины. Для наших дальнейших целей не имеет значения, идет речь о продольных волнах в упругом стержне или о поперечных волнах в натянутой струне, для определенности будем говорить о струне. Смещение частиц струны относительно положений равновесия  $u(x, t)$  выражается суперпозицией прямой и отраженной волн, распространяющихся в противоположных направлениях

$$u(x, t) = a_{+} \sin(\omega t - kx + \varphi_{+}) + a_{-} \sin(\omega t + kx + \varphi_{-}). \quad (2.31)$$

Частоты этих волн одинаковы, а волновые числа отличаются знаком. Амплитуды  $a_{\pm}$  и фазы  $\varphi_{\pm}$ , вообще говоря, произвольны и определяются из граничных условий. Если мы рассматриваем струну (стержень) с закрепленными концами, граничные условия имеют вид

$$u(x = 0) = 0, \quad (2.32)$$

$$u(x=l) = 0, \quad (2.33)$$

где  $l$  — длина струны.

Подставляя выражение (2.31) в граничное условие на левой границе (2.32), получим

$$u(0,t) = a_+ \sin(\omega t + \varphi_+) + a_- \sin(\omega t + \varphi_-). \quad (2.34)$$

Поскольку это условие должно выполняться в любой момент времени, имеем  $a_+ = a_-$ ,  $\varphi_+ = \varphi_- + \pi$ .<sup>5</sup> Таким образом, при отражении волны от точки закрепления амплитуда не меняется, а фаза меняется на противоположную, т.е. коэффициент отражения, который можно определить как

$$R = \frac{a_- \sin(\omega t + \varphi_-)}{a_+ \sin(\omega t + \varphi_+)},$$

равен  $-1$ . Сами величины  $\varphi_{\pm}$  для дальнейшего несущественны, важна только разность фаз. Поэтому без ограничения общности можно положить  $\varphi_+ = 0$ . С учетом этих соображений выражение (2.31) примет вид

$$u(x,t) = a \sin(\omega t - kx) - a \sin(\omega t + kx),$$

где теперь можно опустить индексы « $\pm$ », или, после элементарных тригонометрических преобразований,

$$u(x,t) = 2a \cos \omega t \sin kx. \quad (2.35)$$

Обсудим поведение решения (2.35). В начальный момент времени  $t_0 = 0$  имеем  $u(x,t_0) = 2a \sin kx$ , т.е. синусоидальную волну с амплитудой  $2a$ . По прошествии некоторого небольшого промежутка времени  $t_1$  волна, очевидно, по-прежнему будет синусоидальной, но с несколько уменьшившейся амплитудой  $2a \cos \omega t_1$ . Положения максимумов, минимумов и нулей функции  $u(x)$  при этом останутся неизменными. В момент времени  $t_2 = \pi/2\omega$  будем иметь  $u(x,t_2) = 0$ , т.е. струна примет невозмущенное состояние. При дальнейшем увеличении  $t$  вновь получаем синусоидальную волну, но уже противофазную исходной. Амплитуда этой волны будет расти до момента времени  $t_3 = \pi/\omega$ , когда  $u(x,t_3) = -2a \sin kx$ , после чего начнет уменьшаться, обратится в нуль в момент времени  $t_4 = 3\pi/2\omega$ , и т.д. Описанную картину иллюстрирует рис. 2.10. Возмущение такого типа называется *стоячей волной*. Точки  $x = \pi n/k$ , в которых  $u(x,t) = 0$ , называются *узлами*, а точки максимумов и минимумов  $x = \pi(n + 1/2)/k$  — *пучностями*. Как следует из приведенных рассуждений, стоячая волна возникает как результат интерференции падающей и отраженной волны. В действительности, однако, отражение не является стопроцентным, т.е. коэффициент отражения по модулю не равен единице. Это связано с тем, что в точке закрепления струна не является абсолютно не-

<sup>5</sup> Или  $a_+ = -a_-$ ,  $\varphi_+ = \varphi_-$ , что то же самое.

подвижной. Поэтому возмущение, строго говоря, представляет собой суперпозицию бегущей и стоячей волн.

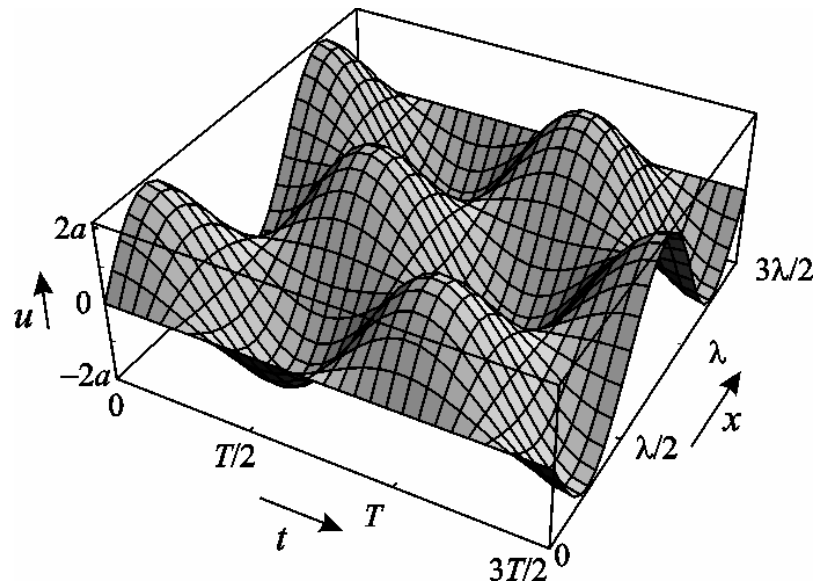


Рис. 2.10. Стоячая волна

Используем теперь граничное условие на правой границе (2.33). Подставляя в него выражение (2.35), будем иметь

$$u(l, t) = 2a \cos \omega t \sin kl = 0. \quad (2.36)$$

Отсюда следует, что граничным условиям удовлетворяют волны не с любыми значениями  $k$ , а только с теми, для которых  $\sin kl = 0$ , т.е.

$$k = k_n = \frac{\pi n}{l}, \quad n = 1, 2, \dots \quad (2.37)$$

Здесь индекс  $n$  подчеркивает, что имеется дискретный набор (спектр) возможных волновых чисел. Тривиальный случай  $n = 0$ , когда  $u(x, t)$  тождественно равно нулю, не рассматриваем. Условие (2.37) можно переписать в виде

$$l = \frac{n\lambda_n}{2}, \quad (2.38)$$

т.е. вдоль длины струны укладывается  $n$  полуволн.

Соответственно, частоты могут принимать значения

$$\omega = \omega_n = \frac{\pi n V}{l}, \quad (2.39)$$

где  $V$  — фазовая скорость волн, которая определяется одним из соотношений (2.12), (2.18), (2.25) или (2.28), в зависимости от того, какой именно тип волн мы рассматриваем. Поскольку все частоты  $\omega_n$  кратны, говорят, что спектр частот является *эквидистантным*.

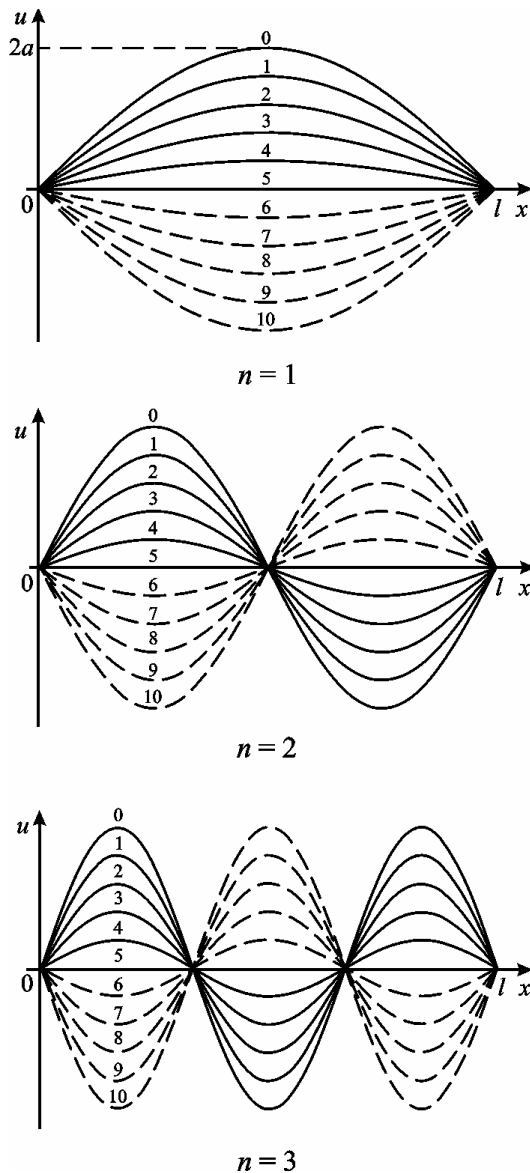


Рис. 2.11. Колебания, соответствующие трем нижшим собственным модам. Показаны зависимости  $u(x)$  в последовательные моменты времени, указанные цифрами на рисунке

закрепленными концами можно найти, например, в [1,3].

С аналогичной ситуацией мы сталкиваемся в системе связанных маятников (гл. 1), где колебания в общем случае также носят характер биений нормальных мод. Однако для связанных маятников имеется только две таких моды (синфазная и противофазная), так как это система с двумя степенями свободы. В данном случае мы имеем дело с распределенной системой с бесконечным числом степеней свободы, поэтому число собственных мод также бесконечно. Разумеется, если вместо непрерывной струны рассмотреть дискретную цепочку, содержащую конечное число частиц, конечным будет и число собственных мод.

Разумеется, формула (2.39) справедлива лишь в отсутствие дисперсии, когда  $\omega = kV$ . В общем случае для среды с законом дисперсии  $\omega = \omega(k)$  следует записать  $\omega_n = \omega(k_n) = \omega(\pi n/l)$ , и спектр частот уже не будет эквидистантным (в отличие от спектра волновых чисел, так как значения  $k_n$ , очевидно, не меняются).

Итак, в струне с закрепленными концами возбуждаются стоячие волны с определенными частотами  $\omega_n$ , которые определяются формулой (2.39). Эти волны называются *собственными* или *нормальными модами*, а частоты  $\omega_n$  — *собственными частотами*. Общее решение представляется в виде суперпозиции нормальных мод

$$u(x, t) = \sum_{n=1}^{\infty} a_n \cos(\omega_n t + \varphi_n) \sin \frac{\pi n x}{l}, \quad (2.40)$$

амплитуды  $a_n$  и фазы  $\varphi_n$  которых определяются из начальных условий. В частности, можно подобрать начальные условия таким образом, чтобы была возбуждена только одна мода и колебания были чисто гармоническими. Рис. 2.11 показывает, как происходят колебания струны, соответствующие нескольким нижшим модам. Детальное изложение теории колебаний в струне с

Аналогичную теорию можно построить и для колебаний струны или стержня со *свободными* концами, в этом случае вместо граничных условий (2.32), (2.33) будем иметь

$$\left. \frac{\partial u}{\partial x} \right|_{x=0} = \left. \frac{\partial u}{\partial x} \right|_{x=l} = 0.$$

Нетрудно найти собственные моды для этого случая. Не будем приводить здесь соответствующие вычисления, которые вполне аналогичны представленным выше для струны с закрепленными концами. Укажем лишь, что распределения полей мод в пространстве имеют вид  $\cos k_n x$ , при этом по-прежнему вдоль длины струны укладывается целое число полуволн, а собственные частоты даются соотношением (2.39). Продумайте самостоятельно, как происходят колебания, соответствующие нескольким первым собственным модам.

### 2.3. Собственные моды дискретной струны

Как уже отмечалось, спектр собственных мод является эквидистантным только в случае непрерывной струны, когда можно пренебречь дисперсией. Эффекты дисперсии удобно пронаблюдать с помощью *дискретной струны* — т.е. струны, на которой периодически закреплено  $N$  одинаковых грузов. Очевидно, что ее можно описать с помощью модели цепочки массивных частиц, связанных пружинами, которая была введена в п. 2.1. Рассмотрим поперечные колебания струны с натяжением  $T$ . Уравнения движения грузов подчиняются уравнению (2.20), которое приведем здесь еще раз

$$\ddot{u}_n = \frac{T}{md} (u_{n-1} - 2u_n + u_{n+1}), \quad n = 1, 2, \dots, N. \quad (2.41)$$

Здесь  $d$  — расстояние между грузами,  $m$  — масса груза. Это уравнение следует дополнить граничными условиями для величин  $u_0$  и  $u_{N+1}$ . Для струны с закрепленными концами имеем  $u_0 = u_{N+1} = 0$ . Таким образом, дискретная струна представляет собой колебательную систему с  $N$  степенями свободы, причем, увеличивая  $N$ , можно получить своего рода предельный переход от конечномерной системы к распределенной.

Система с  $N$  степенями свободы имеет  $N$  собственных мод, которые находятся аналогично модам непрерывной струны, рассмотренным в п. 2.2. Общее решение можно получить из формулы (2.40), если учесть, что  $n$ -ый груз находится в точке  $x = nd$ , а общая длина струны  $l = (N + 1)d$ :

$$u_n(t) = \sum_{j=1}^N a_j \cos(\omega_j t + \varphi_j) \sin \frac{\pi j n}{N + 1}. \quad (2.42)$$

Здесь амплитуды  $a_j$  и фазы  $\varphi_j$  собственных мод определяются начальными условиями (для системы с  $N$  степенями свободы необходимо задать  $2N$  на-

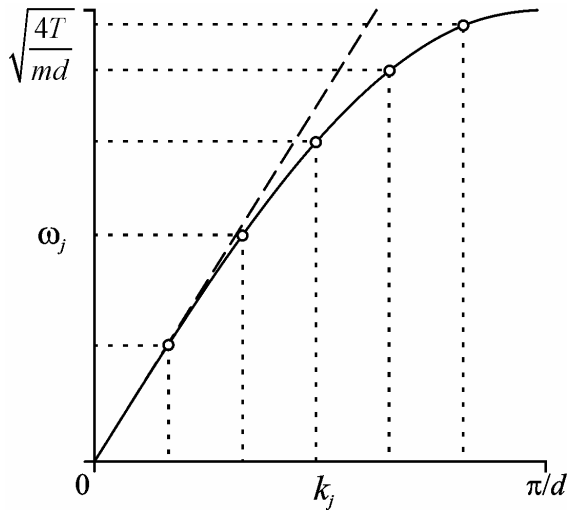


Рис. 2.12. Собственные частоты дискретной струны

чальных условий — начальные значения смещений грузов  $u_n(t=0)$  и начальные скорости  $\dot{u}_n(t=0)$ ). Волновые числа, соответствующие собственным модам, по-прежнему удовлетворяют соотношению (2.37), которое в данном случае принимает вид

$$k_j = \frac{\pi j}{l} = \frac{\pi j}{(N+1)d}, \quad (2.43)$$

где  $j=1,2,\dots,N$ . Собственные частоты  $\omega_j$  можно найти, подставив значения  $k_j$  в дисперсионное соотношение (2.23):

$$\omega_j^2 = \frac{4T}{md} \sin^2 \frac{k_j d}{2} = \frac{4T}{md} \sin^2 \left[ \frac{\pi j}{2(N+1)} \right]. \quad (2.44)$$

Видно, что в случае дискретной струны спектр собственных частот уже не является эквидистантным. Если число грузов велико,  $N \gg 1$ , то в области не слишком больших  $j$  дисперсией можно пренебречь и считать спектр приближенно эквидистантным. Однако в любом случае дисперсия существенна для мод с достаточно высокими номерами,  $j \sim N$ .

На рис. 2.12 приведен график дисперсионной зависимости для струны, нагруженной пятью грузами, на котором отмечены точки, соответствующие собственным модам. Штриховой линией показан график для среды без дисперсии. Видно, как с увеличением  $j$  спектр становится все более неэквидистантным и сгущается в области высоких частот.

## 2.4. Лабораторная работа «Стоячие волны в струне»

**Цель работы:** Исследование поперечных стоячих волн в струне, закрепленной с обоих концов. Определение резонансных частот колебаний для разных натяжений струны и длин. Расчет скорости распространения поперечных волн в струне, найденной из условий резонанса, и сопоставление с теоретическими значениями, определяемыми параметрами струны. Анализ дисперсионных соотношений.

### 2.4.1. Установка для измерений и принадлежности

Измерения проводятся на установке ЛКВ-1, внешний вид которой показан на рис. 2.13. Горизонтальная струна 4 натянута грузом 1 между роликами 2 (установленном на кронштейне на левом краю установки) и 6 (уста-



новленном на передвижном рейтере, перемещающемся вдоль платформы). Правый конец струны крепится за штифт 7. С помощью разъема 5 струна подключается к генератору низкой частоты. Для возбуждения колебаний рядом со струной в области предполагаемой пучности колебаний устанавливается постоянный кольцевой магнит 3. Переменная магнитная сила действует на ток, протекающий в струне, и раскачивает ее. Рабочая длина струны определяется расстоянием между осями роликов и равна координате риски на подвижном рейтере блока 6 плюс 25 мм. Передняя панель генератора низкой частоты показана на рис. 2.14.

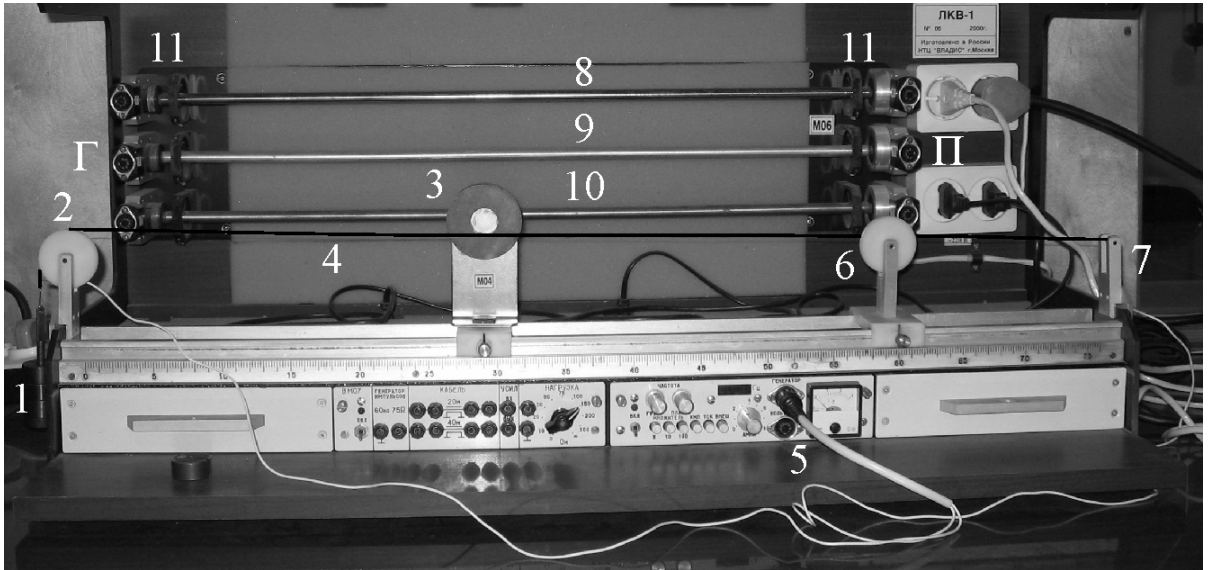


Рис. 2.13. Внешний вид установки ЛКВ-1

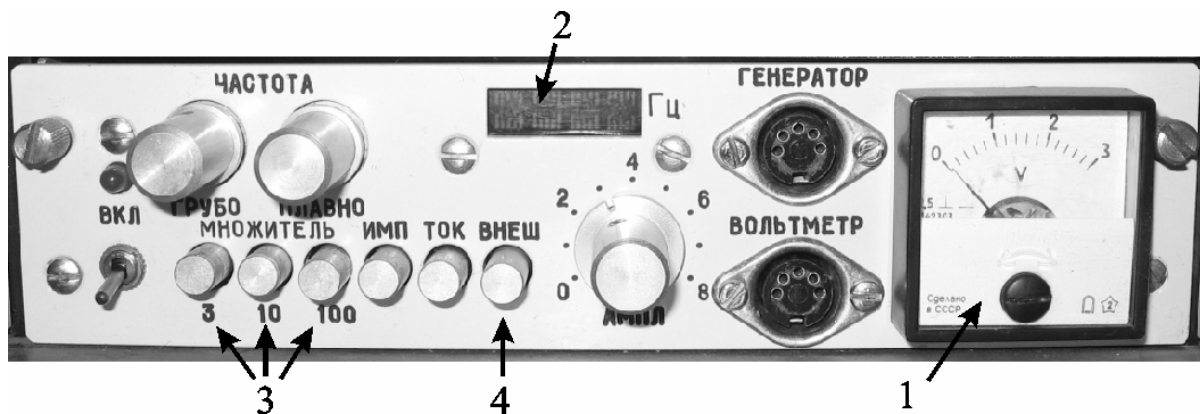


Рис. 2.14. Передняя панель генератора

#### 2.4.2. Проведение измерений и представление результатов

В ходе экспериментов необходимо для заданных параметров струны определить резонансные частоты, соответствующие трем низшим собственным модам, когда вдоль струны укладываются одна, две и три полуволны, соответственно (см. п. 2.2). Для уверенного выполнения эксперимента необ-

ходимо устанавливать постоянный магнит (3, рис. 2.13) в области пучности колебаний. Амплитуда колебаний струны регулируется ручкой «Ампл». Обратите внимание, что при выполнении упражнений генератор должен работать в определенном режиме — режиме источника тока, для чего кнопка режимов «Внеш» (4, рис. 2.14) должна быть отпущена.

По значениям резонансных частот находится скорость распространения поперечных возмущений в струне. В эксперименте используется медная струна ( $\rho = 8.9 \cdot 10^3 \text{ кг/м}^3$ ) диаметром 0.52 мм. Исследования проводятся следующим образом:

1. С помощью перемещающегося ролика 6 устанавливается определенная длина струны  $l$  (рекомендуемые параметры 30–60 см).

2. Грузом 1 (рекомендуемые значения 100–200 г) устанавливается натяжение струны  $T$ .

3. Штекер 5 для запитывания струны подключается к гнезду «Генератор». До включения генератора ручкой регулировки амплитуды выходного сигнала генератора «Ампл» установить значения в пределах 2–3 В (цифры на шкале).

4. После включения генератора, плавно регулируя его частоту, подбираются резонансные частоты колебаний  $f_n$  ( $n = 1, 2, 3$ ), т.е. частоты, на которых амплитуда колебаний имеет ярко выраженный максимум. Частота генератора устанавливается ручками «Грубо» и «Плавно» и фиксируется цифровым индикатором частоты. Если все кнопки «Множитель» (3, 10, 100) (3, рис. 2.13) отпущены, то частота генератора изменяется в пределах 1–4 Гц. При нажатых кнопках значения частоты умножаются на соответствующие множители и фиксируются индикатором. Для рекомендуемых параметров опыта частоты лежат в пределах 20–120 Гц.

5. По значениям резонансных частот  $f_n$  и соответствующих длин волн  $\lambda_n$  находятся значения скоростей распространения поперечных волн  $V_n = f_n \lambda_n = 2 f_n l / n$  (ср. с формулой (2.39)). Обратите внимание на соотношения частот  $f_n$ .

6. Измерения проводятся для двух значений длины струны (30–60 см), на каждой фиксированной длине — для трех значений натяжения струны (масса груза в пределах 100–200 г). Находятся средние значения скорости, соответствующие различным натяжениям струны, и проводится расчет погрешностей. Результаты необходимо представить в виде таблицы 2.1.

7. Сравните полученные экспериментально значения скоростей с расчетами по теоретической формуле (2.25) для соответствующих натяжений струны.

8. Полученные экспериментальные результаты представьте в виде дисперсионных диаграмм — графиков  $\omega(k)$  для трех значений натяжения струны. Есть ли в данной системе дисперсия?

**Таблица 2.1.**

Масса груза, кг.	Длина струны, см.	Номер моды $n$	Резонансная частота $f_n$ , Гц	Скорость $V_n$ , м/с	Средняя скорость $V$ , м/с
		1			
		2			
		3			
		1			
		2			
		3			
		1			
		2			
		3			
		1			
		2			
		3			
		1			
		2			
		3			
		1			
		2			
		3			

#### 2.4.3. Контрольные вопросы и задания

1. Фазовая скорость. Дисперсия. Дисперсионное соотношение.
2. Формула для скорости поперечных волн в неограниченной упругой среде. Модуль сдвига.
3. Формулы для скорости поперечных волн в цепочке частиц и в натянутой струне. «Эффективный» модуль сдвига.
4. Что такое стоячая волна? Условия резонанса и нормальные моды в струне с закрепленными концами.
5. Объясните механизм раскачивания струны и назначение постоянного магнита. Где его необходимо располагать?

## 2.5. Лабораторная работа «Стоячие волны в стержнях»

**Цель работы:** Исследование продольных стоячих волн в упругих стержнях из различных материалов. Определение резонансных частот собственных мод. Определение модуля Юнга.

### 2.5.1. Установка для измерений и принадлежности

Измерения проводятся на установке ЛКВ–1 (рис. 2.13). На задней стенке каркаса установки размещены три стержня из различных материалов: стали (8), алюминия (9) и латуни (10) (рис. 2.13) Длина стержней  $l = 600$  мм. Стержни подвешены таким образом, что их концы можно считать свободными (незакрепленными). Для возбуждения и регистрации продольных колебаний в стержнях в торцы вмонтированы магниты 11, вблизи которых помещены катушки, возбуждаемые генератором (обозначены «Г» на рис. 2.13 и на установке) и регистрирующие колебания (маркировка «П»). Катушки подключаются к генератору низкой частоты, передняя панель которого показана на рис. 2.14. Катушка «Г» с помощью специального кабеля соединяется с разъёмом «Генератор», а катушка «П» таким же кабелем подключается к входу «Вольтметр». Переменный ток в катушке «Г» возбуждает продольные колебания стержня. Плавным изменением частоты генератора находят резонансные частоты продольных колебаний стержня. Резонансам соответствуют максимумы амплитуды напряжения на приемнике «П», которые фиксируются вольтметром (1). Частота генератора определяется по индикатору частотомера (2).

Если кнопки множителей частоты (3, рис. 2.14) отпущены, то частота генератора ручками «Грубо», «Плавно» изменяется в диапазоне частот 1–4 Гц. При нажатых кнопках эти значения частоты умножаются на соответствующие множители (3, 10, 100) и определяются на световом индикаторе. Амплитуда выходного сигнала генератора регулируется ручкой «Ампл» (рис. 2.14). Цифры на шкале приблизительно характеризуют значения амплитуды в вольтах. При проведении измерений кнопка «Внеш» (4, рис. 2.14) должна быть отпущена.

### 2.5.2. Проведение измерений и представление результатов

Метод измерений основан на возбуждении стоячих волн в стержнях и определении резонансных частот. Из условия резонанса можно найти скорость распространения продольного возмущения в стержне, которое определяется упругими свойствами материала (п. 2.1.1). Возбуждаемые резонансы очень узкие (единицы Гц), что требует аккуратной и плавной настройки частоты генератора. При резонансе на длине стержня укладываются соответственно одна, две или три полуволны колебаний (п. 2.2). Скорость распространения упругих продольных возмущений в стержне определяется соотношением (2.12), и, зная ее, можно найти модуль Юнга  $E$ , характеризующий упругие свойства материала.

Измерения проводятся следующим образом:

1. Плавно регулируя частоту генератора, найти резонансные частоты  $f_n$  низших собственных мод. Ориентировочные значения частот первого резонанса для стального и алюминиевого стержней лежат в области 4.3 кГц, для латунного — около 3 кГц.

2. По значениям резонансных частот  $f_n$  и соответствующих длин волн  $\lambda_n$  найти значения скоростей распространения продольных волн  $V_n = f_n \lambda_n = 2f_n l / n$  (ср. с формулой (2.39)). Обратите внимание на соотношения частот  $f_n$ .

3. Измерения необходимо провести для трёх указанных стержней. В диапазоне частот 2–10 кГц для стального и алюминиевого стержней наблюдаются два резонанса, для латунного — три.

4. Найти средние значения скоростей и по формуле (2.12) определить модуль Юнга для трёх материалов. Результаты представить в виде таблицы 2.2.

5. Измеренные экспериментально значения модуля Юнга сопоставить с табличными данными. Убедиться, что латунный стержень изготовлен из нестандартного сплава.

6. Оценить и проанализировать погрешности измерений.

**Таблица 2.2.**

Материал стержня	Номер моды $n$	Резонансная частота $f_n$ , Гц	Скорость $V_n$ , $10^3$ м/с	Средняя скорость $V$ , $10^3$ м/с	Модуль Юнга $E$ , ГПа
Алюминий	1				
	2				
Сталь	1				
	2				
Латунь	1				
	2				
	3				

### 2.5.3. Контрольные вопросы и задания

1. Фазовая скорость. Дисперсия. Дисперсионное соотношение.
2. Формула для скорости продольных волн в упругом стержне. Модуль Юнга.
3. Формула для скорости продольных волн в неограниченной упругой среде. Коэффициент Пуассона. Модуль одностороннего растяжения.

4. Что такое стоячая волна? Условия резонанса и нормальные моды в стержне с закрепленными и со свободными концами.
5. Объясните схему экспериментальной установки и методику измерений.

### Приложение

**Таблица 2.3.** Упругие постоянные некоторых металлов и сплавов [5].

Металл	$E$ , ГПа	$G$ , ГПа	$\mu$
Алюминий	69–72	25–26.5	0.31
Медь	110–130	41.5–44	0.38
Железо	195–205	77–80	0.28
Сталь	200–210	77–81	0.28–0.31
Латунь	102–115	—	—

**Таблица 2.4.** Скорости звука в некоторых металлах и сплавах ( $t = 20^\circ\text{C}$ ) [5].

Металл	Скорость звука в стержне $V$ , $10^3$ м/с	Скорость продольной волны $V_{\parallel}$ , $10^3$ м/с	Скорость поперечной (сдвиговой) волны $V_{\perp}$ , $10^3$ м/с
Алюминий	5.08	6.26	3.08
Медь	3.71	4.70	2.26
Железо	5.17	5.85	3.23
Сталь	5.0–5.02	5.68–6.10	—
Латунь	3.49	4.43	2.12

### Литература

1. Трубецков Д.И., Рожнёв А.Г. Линейные колебания и волны. – М.: Физматлит, 2001.
2. Сивухин Д.В. Общий курс физики. Т. I. Механика. – М.: Наука, 1974. – Гл. X.
3. Крауфорд Ф. Волны. Берклеевский курс физики. Т. III. – М.: Наука, 1974.
4. Рыскин Н.М., Трубецков Д.И. Нелинейные волны. – М.: Наука, Физматлит, 2000. – Гл. 6.
5. Физические величины: Справочник. Под ред. И.С. Григорьева, Е.З. Мейлихова. – М.: Энергоатомиздат, 1991 г.